



조절 후크 클램프

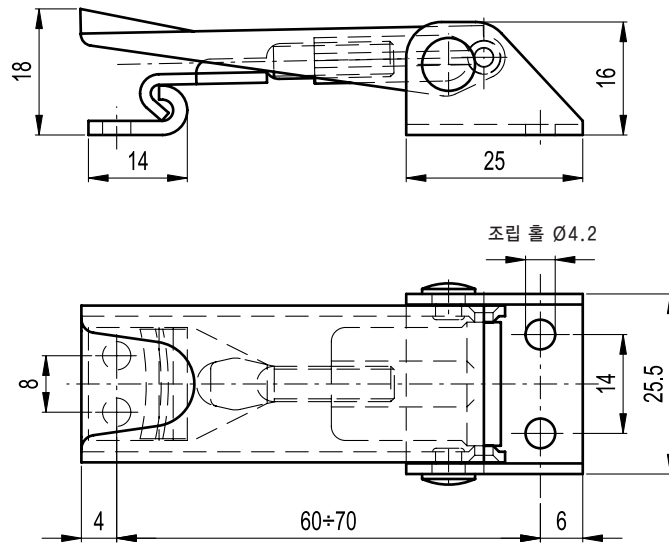
- 레버 몸체
TLT.ZL: 아연도금된 스틸.
TLT.S: AISI 304 스테인레스 스틸.
- 걸쇠 받침대
TLT.Z: 아연도금된 스틸.
TLT.S: AISI 304 스테인레스 스틸.

스페셜 요청 (충분한 주문 수량일 경우)

- 자물쇠 홀을 가진 조절 후크 클램프.
- 안전 스프링을 가진 조절 후크 클램프.

특징과 용도

AISI 304 스테인레스 스틸 메탈은 높은 내부식성이 요구되는 법이 정한 또는 특별한 위생적, 기후적, 환경적 부분의 기계와 장비의 TLT.S 후크 클램프에 사용된다.



Elesa 표준		최대 작동 하중	이탈 시 하중	q
코드	사양	[N]	[N]	g
420223	TLT.Z-22/60-70+R	700	1000	53
420222	TLT.S-22/60-70+R	1000	2000	53