

후크 클램프

• 레버 몸체

TLG.Z: 아연도금된 스틸.
TLG.S: AISI 304 스테인레스 스틸.

• 걸쇠 받침대

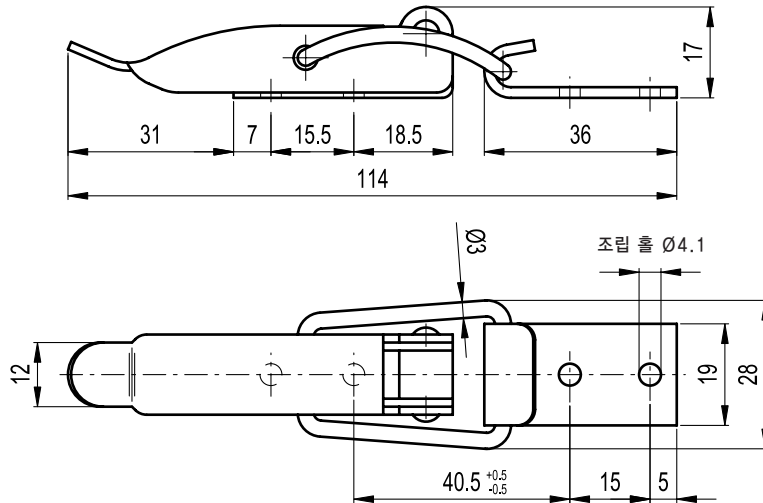
TLG.Z: 아연도금된 스틸.
TLG.S: AISI 304 스테인레스 스틸.

스페셜 요청 (충분한 주문 수량일 경우)

- 도금하지 않은 스틸 혹은 니켈 도금의 스틸로 만든 후크 클램프.
- 다양한 형태와 마감을 한 걸쇠 받침대.

특징과 용도

AISI 304 스테인레스 스틸 메탈은 높은 내부식성이 요구되는 법이 정한 또는 특별한 위생적, 기후적, 환경적 부문의 기계와 장비의 TLG.S 후크 클램프에 사용된다.



Elesa 표준		최대 작동 하중	이탈 시 하중	g
코드	사양	[N]	[N]	g
420111	TLG.Z-12/114+R	1000	2500	59
420112	TLG.S-12/114+R	1000	2500	59