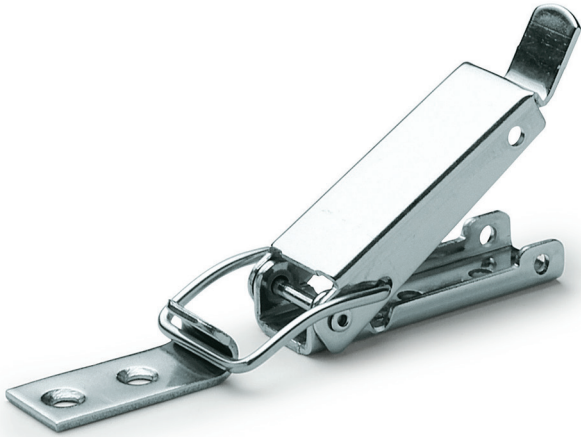


후크 클램프



• 레버 몸체

TLD.Z: 아연도금된 스틸.

TLD.S: AISI 304 스테인레스 스틸.

• 걸쇠 받침대

TLD.Z: 아연도금된 스틸.

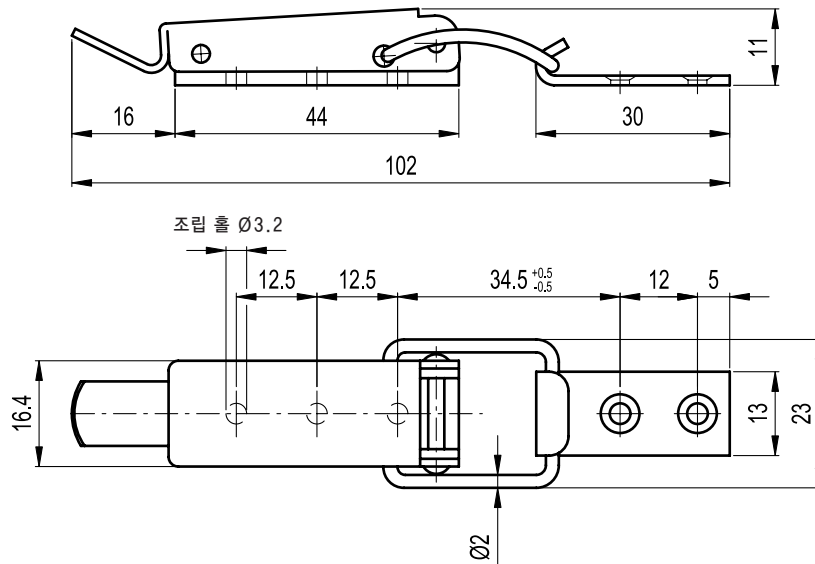
TLD.S: AISI 304 스테인레스 스틸.

스페셜 요청 (충분한 주문 수량일 경우)

- 도금하지 않은 스틸 혹은 니켈 도금된 스틸, 황동이 함유된 스틸로 만든 후크 클램프.
- 자물쇠 홀을 가진 후크 클램프.
- 안전 스프링을 가진 후크 클램프.
- 다양한 형태와 마감을 한 걸쇠 받침대.

특징과 용도

AISI 304 스테인레스 스틸 메탈은 높은 내부식성이 요구되는 법이 정한 또는 특별한 위생적, 기후적, 환경적 부분의 기계와 장비의 TLD.S 후크 클램프에 사용된다.



Elesa 표준		최대 작동 하중	이탈 시 하중	g
코드	사양	[N]	[N]	g
420081	TLD.Z-16.4/102+R	550	1200	31
420082	TLD.S-16.4/102+R	550	1000	31