

후크 클램프

• 레버 몸체

TLA.Z: 아연도금된 스틸.
TLA.S: AISI 304 스테인레스 스틸.

• 걸쇠 받침대

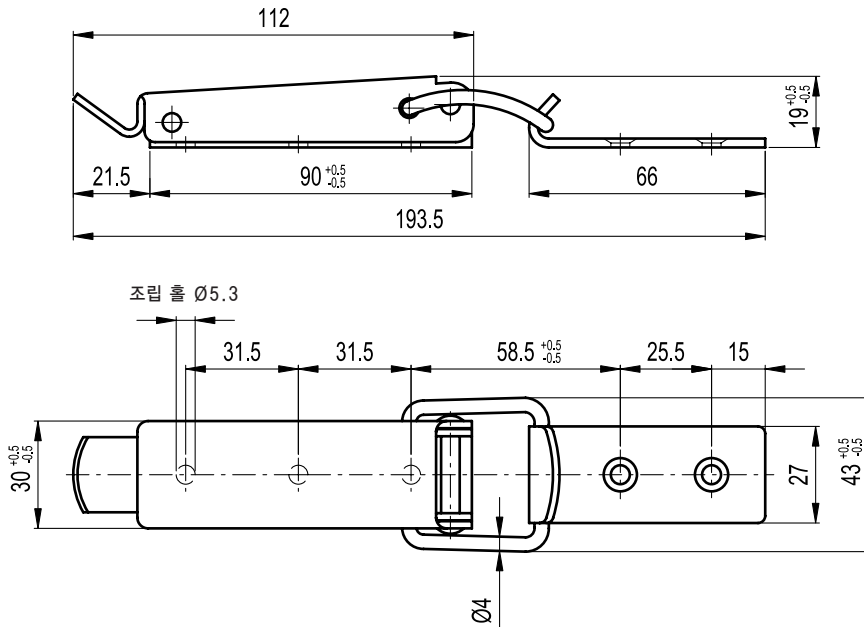
TLA.Z: 아연도금된 스틸.
TLA.S: AISI 304 스테인레스 스틸.

스페셜 요청 (충분한 주문 수량일 경우)

- 도금하지 않은 스틸 혹은 니켈 도금의 스틸로 만든 후크 클램프.
- 자물쇠 홈을 가진 후크 클램프.
- 안전 멈춤을 가진 후크 클램프.
- 다양한 형태와 마감을 한 걸쇠 받침대.

특징과 용도

AISI 304 스테인레스 스틸 메탈은 높은 내부식성이 요구되는 법이 정한 또는 특별한 위생적, 기후적, 환경적 부분의 기계와 장비의 TLA.S 후크 클램프에 사용된다.



Elesa 표준		최대 작동 하중	이탈 시 하중	q
코드	사양	[N]	[N]	g
420051	TLA.Z-30/193.5+R	2000	4000	188
420052	TLA.S-30/193.5+R	2000	4000	188