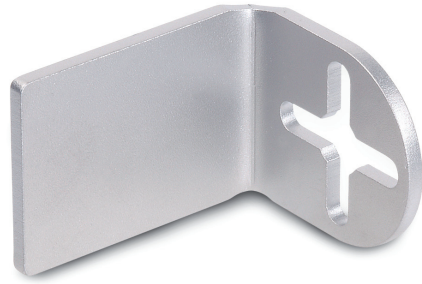


연결 플레이트

• 재료

분사 연마를 거친 AISI 304 스테인레스 스틸, 무광택 마감 처리.



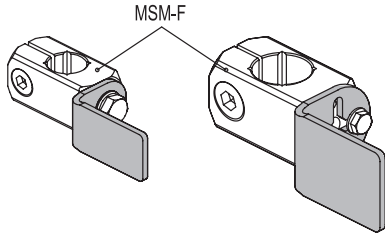
7

특징과 용도

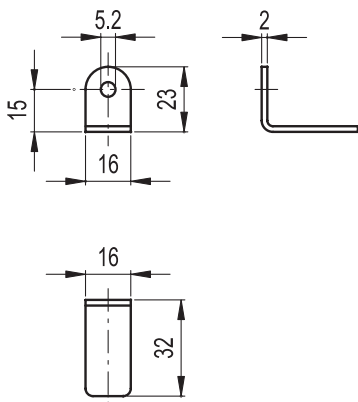
MSM-LB-30 연결 플레이트의 경우 십자형 홈이 있어 MSM-F(p. 479 참고) 연결 클램프에 더 정밀하게 조정하여 고정시킬 수 있고 클램핑 나사를 두 개 쓸 수 있다. MSM-LB 연결 플레이트는 범용 부품으로 설계되었으며 특정 프로파일을 지닌 장치에 맞추어 홈 조임 부분을 조정할 수 있다.

484

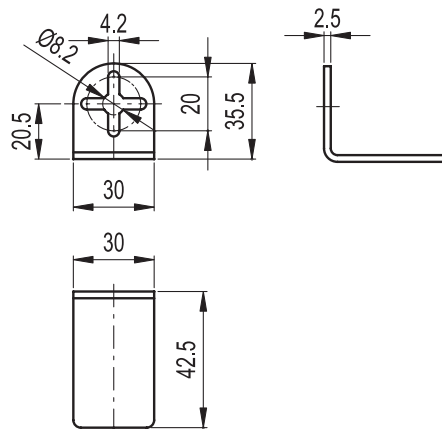
플렉시블 자동화 부품



MSM-LB-16



MSM-LB-30



Elesa 표준		q
코드	설명	g
500381	MSM-LB-16	9
500383	MSM-LB-30	26