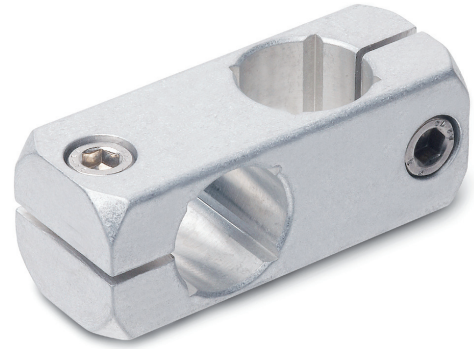


MSM-C

두 방향 연결 클램프

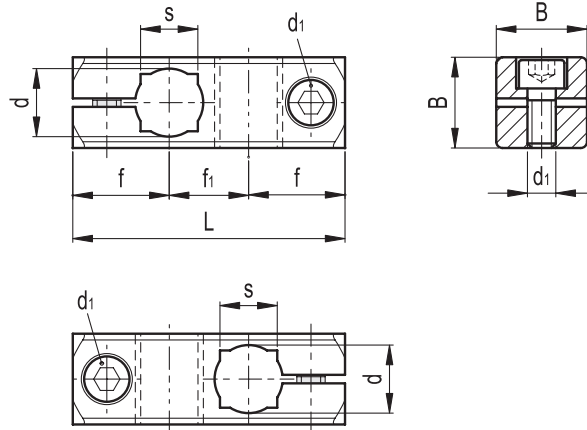
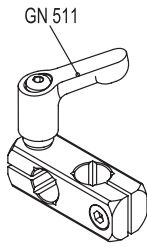
- 재료
알루미늄.
- 클램핑 나사
육각 소켓이 있는 AISI 304 스테인리스 스틸.
- 조립
 - MSM-C-ANB: 산화 피막 알루미늄, 검정색.
 - MSM-C-MT: 천연 알루미늄, 무광택 마감 처리.



규격 테이블 키

D = 샤프트 공차 h11의 홀 직경

D = GN 511(p. 488 참고) 클램핑 키드로 교체할 수 있는 클램핑 나사.



Elesa 표준		주요 치수							d1용 GN 511 클램핑 키트	q
코드	설명	d	L	B	d1	f	f1	s		g
500051	MSM-C-8-8-ANB	8	37	14	M4	13.5	10	-	GN 511-M4-14	16
500055	MSM-C-10-10-ANB	10	46	16	M5	17	12	8	GN 511-M5-16	25
500059	MSM-C-12-12-ANB	12	48	16	M5	17	14	10	GN 511-M5-16	24
500063	MSM-C-15-15-ANB	15	58	20	M6	20.5	17	12	GN 511-M6-20	44
500067	MSM-C-16-16-ANB	16	59	20	M6	20.5	18	-	GN 511-M6-20	43
500071	MSM-C-20-20-ANB	20	65	25	M6	21.5	22	16	GN 511-M6-25	67
500053	MSM-C-8-8-MT	8	37	14	M4	13.5	10	-	GN 511-M4-14	16
500057	MSM-C-10-10-MT	10	46	16	M5	17	12	8	GN 511-M5-16	25
500061	MSM-C-12-12-MT	12	48	16	M5	17	14	10	GN 511-M5-16	23
500065	MSM-C-15-15-MT	15	58	20	M6	20.5	17	12	GN 511-M6-20	44
500069	MSM-C-16-16-MT	16	59	20	M6	20.5	18	-	GN 511-M6-20	43
500073	MSM-C-20-20-MT	20	65	25	M6	21.5	22	16	GN 511-M6-25	67