

MSM-B

연결 클램프 베이스



- 재료
알루미늄.
- 클램핑 나사
육각 소켓이 있는 AISI 304 스테인리스 스틸.
- 조립
 - MSM-B-ANB: 산화 피막 알루미늄, 검정색.
 - MSM-B-MT: 천연 알루미늄, 무광택 마감 처리.

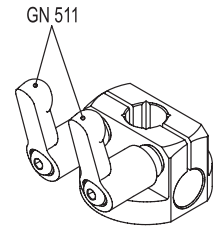
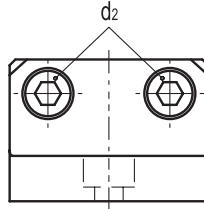
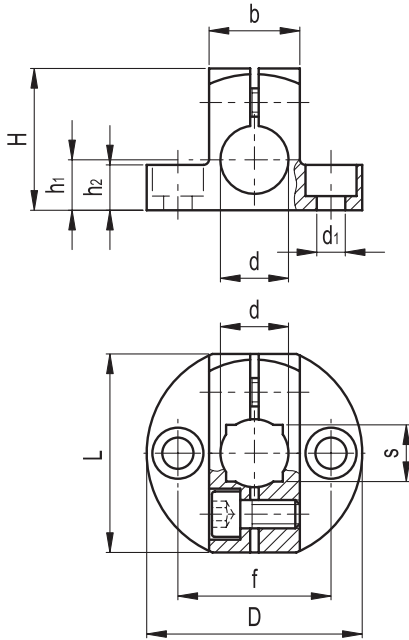
규격 테이블 키

D = 샤프트 공차 h11의 홀 직경

d1 = 표에 나온 대로 나사 처리된 클램핑 나사의 홀.

d2=GN 511(p. 488 참고) 클램핑 키드로 교체할 수 있는 클램핑 나사.

F=홀 중앙 고정 거리: MSM-I(페이지 참고) 연결 클램프와 MSM-P(p. 488 참고) 플랜지 볼트에 맞추어 고정할 수 있다.



Elesa 표준		주요 규격											d1용 GN 511 클램핑 키트	q g
코드	설명	d	L	D	H	b	d1	d2	h1	h2	f	s		
500001	MSM-B-8-ANB	8	29	31.5	20	14	M4	M4	7	7	22	-	GN 511-M4-14	23
500005	MSM-B-10-ANB	10	35	38	24	16	M5	M5	8	8	27	8	GN 511-M5-16	36
500009	MSM-B-12-ANB	12	35	38	25	16	M5	M5	8	8	27	10	GN 511-M5-16	33
500013	MSM-B-15-ANB	15	41	45	30	20	M6	M6	10	10	32	12	GN 511-M 6-20	57
500017	MSM-B-16-ANB	16	41	45	31	20	M6	M6	10	10	32	-	GN 511-M6-20	57
500021	MSM-B-20-ANB	20	44	50	35	25	M6	M6	12.5	12.5	36	16	GN 511-M6-25	80
500003	MSM-B-8-MT	8	29	31.5	20	14	M4	M4	7	7	22	-	GN 511-M4-14	23
500007	MSM-B-10-MT	10	35	38	24	16	M5	M5	8	8	27	8	GN 511-M5-16	36
500011	MSM-B-12-MT	12	35	38	25	16	M5	M5	8	8	27	10	GN 511-M5-16	33
500015	MSM-B-15-MT	15	41	45	30	20	M6	M6	10	10	32	12	GN 511-M6-20	57
500019	MSM-B-16-MT	16	41	45	31	20	M6	M6	10	10	32	-	GN 511-M6-20	57
500023	MSM-B-20-MT	20	44	50	35	25	M6	M6	12.5	12.5	36	16	GN 511-M6-25	76