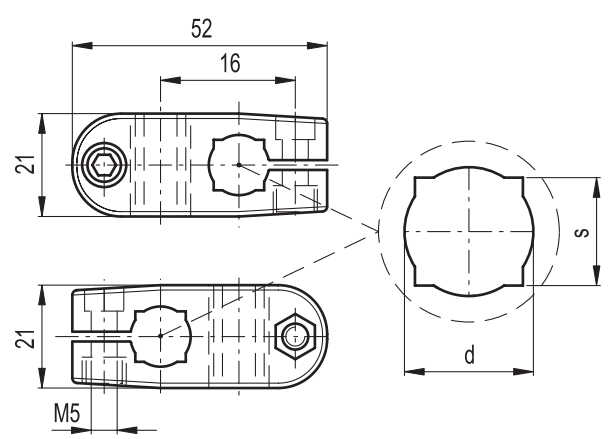


| 베이스 | | | | | | |
|----------|----------------|------|----|---------------------|------------|----|
| Elesa 표준 | | 장착 홀 | | 풀 아웃(Pull out) # | 회전 내성 # | q |
| 코드 | 설명 | s | d | [N] | [Nm] | g |
| 440101 | MSX.56-B-8-10 | 8 | 10 | 900 | 4 | 32 |
| 440102 | MSX.56-B-10-12 | 10 | 12 | 1000 | 4.5 | 31 |
| 440103 | MSX.56-B-12-14 | 12 | 14 | 1100 | 5 | 28 |

#동근 튜브와 함께 테스트함.



| T자형 클램프 | | | | | | |
|----------|----------------|------|----|---------------------|------------|----|
| Elesa 표준 | | 장착 홀 | | 풀 아웃(Pull out) # | 회전 내성 # | q |
| 코드 | 설명 | s | d | [N] | [Nm] | g |
| 440121 | MSX.56-C-8-10 | 8 | 10 | 900 | 4.5 | 24 |
| 440122 | MSX.56-C-10-12 | 10 | 12 | 1000 | 5 | 23 |
| 440123 | MSX.56-C-12-14 | 12 | 14 | 1100 | 5.5 | 20 |

#동근 튜브와 함께 테스트함.