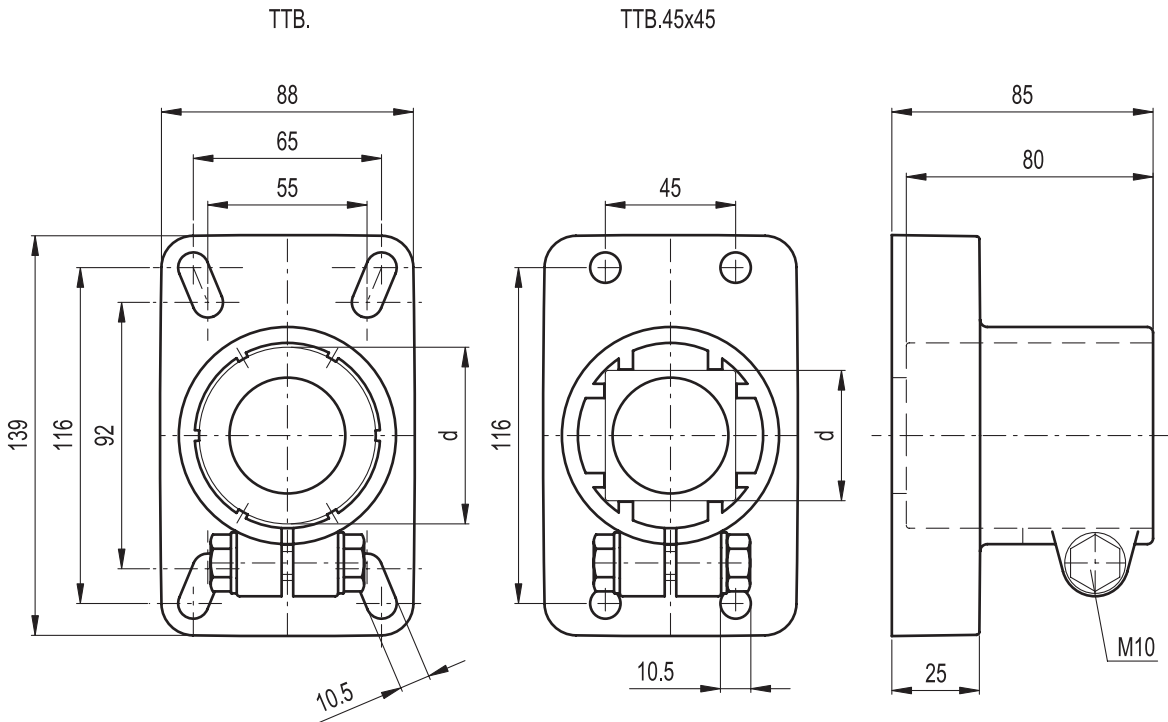




베어링 헤드



- **재료**
유리 섬유 강화 처리한 폴리아미드(PA)를 주재료로 한 테크노폴리머. 솔벤트, 기름, 유지 및 기타 화학 약품에 내성을 지님.
- **색상**
검정, 무광택 처리.
- **조립**
 - TTB-A: 아연 도금 강철로 만든 너트, M10 나사 및 와셔.
 - TTB-SST: AISI 304 스테인리스 스틸로 만든 너트, M10 나사 및 와셔.



Elesa 표준				튜브 조립 홀			q
제작 A		제작 SST		d			
코드	설명	코드	설명	inch (BSP/GAS)	inch	mm	g
419768	TTB.42-A	419769	TTB.42-SST	1"1/4	-	42.4	345
419766	TTB.48-A	419767	TTB.48-SST	1"1/2	-	48.3	340
-	-	419773	TTB.50-SST	-	2"	50.8	337
419764	TTB.60-A	419765	TTB.60-SST	2"	-	60.3	335
419770	TTB.45x45-A	419771	TTB.45x45-SST	-	-	45x45	340