

베어링 헤드

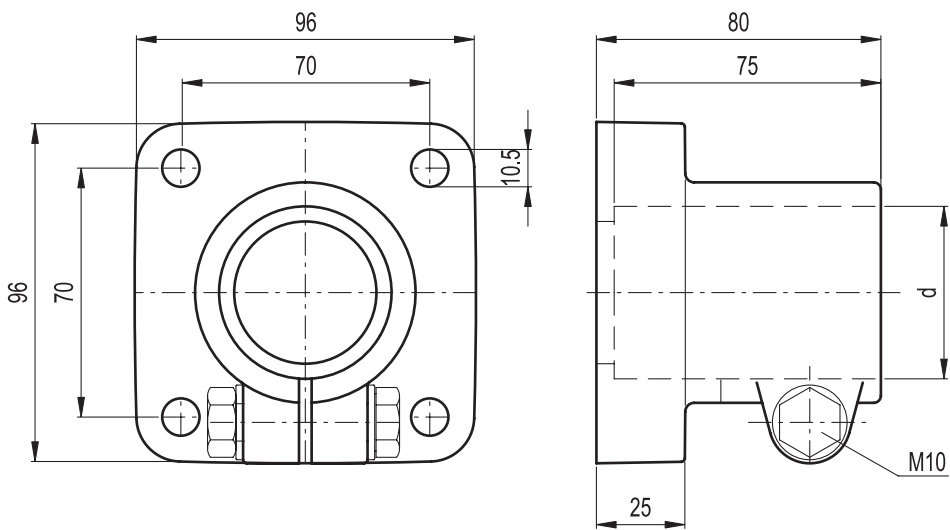


- **재료**
유리 섬유 강화 처리한 폴리아미드(PA)를 주재료로 한 테크노폴리머. 솔벤트, 기름, 유지 및 기타 화학 약품에 내성을 지님.
- **색상**
검정, 무광택 처리.
- **조립**
 - TTA-A: 아연 도금 강철로 만든 너트, M10 나사 및 와셔.
 - TTA-SST: AISI 304 스테인리스 스틸로 만든 너트, M10 나사 및 와셔.



7
472

플렉시블 자동화 부품



Elesa 표준				튜브 조립 홀		q
제작 A		제작 SST		d		
코드	설명	코드	설명	inch (BSP/GAS)	mm	g
419650	TTA.48-A	419651	TTA.48-SST	1"1/2	48.3	260