

가이드 레일 클램프

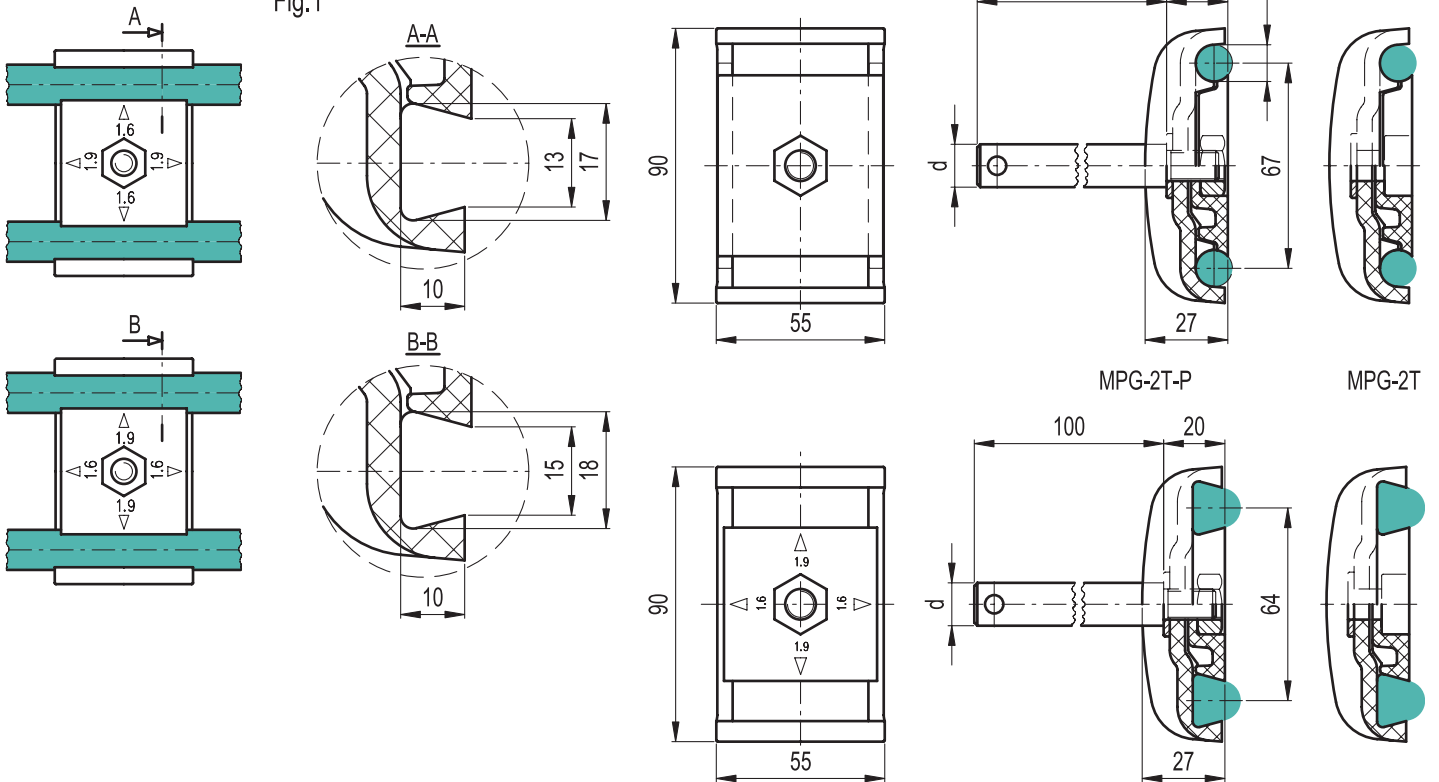


- **재료**
유리 섬유 강화 처리한 폴리아미드(PA)를 주재료로 한 테크노폴리머. 솔벤트, 기름, 유지 및 기타 화학 약품에 내성을 지님.
 - **색상**
검정, 무광택 처리.
 - **와셔**
AISI 304 스테인리스 스틸.
 - **조립**
 - MPG-2C: 동근 가이드용.
 - MPG-2T: 표준 사다리꼴 가이드용 하우징.
- 모든 제품은 AISI 304 스테인리스 스틸로 만든 핀과 고정 너트 없이 공급할 수 있다. (버전 P)

조립 지침

- 가이드를 클램프 뒷부분에 있는 하우징에 밀어넣는다.
- 클램프 전면부를 후면부와 맞춘다. 사다리꼴 가이드의 경우에만 사다리꼴 가이드 규격에 따라 후면부를 맞출 수 있다(그림 1).
- 너트를 클램프 전면부 하우징에 밀어넣는다.
- 너트를 클램프에 고정한다.

Fig.1



Elesa 표준		핀 규격	q
코드	설명	d	g
419609	MPG-2C	-	68
419681	MPG-2C-P12	12	205
419682	MPG-2C-P14	14	204
419683	MPG-2C-P16	16	203

Elesa 표준		핀 규격	q
코드	설명	d	g
419611	MPG-2T	-	67
419684	MPG-2T-P12	12	204
419685	MPG-2T-P14	14	203
419686	MPG-2T-P16	16	202