

## 레벨링 부품

### • 베이스

AISI 304 스테인레스 스틸, 샌드 블라스된 무광 처리.

### • 스템

상부 끝에 육각 소켓머리를, 하부 끝에 스페너 자리를 가진 AISI 303 스테인레스 스틸, 조립 상태로 공급.

스테인레스 스틸에 접착된 조립 스크류.

### • No-Slip 디스크

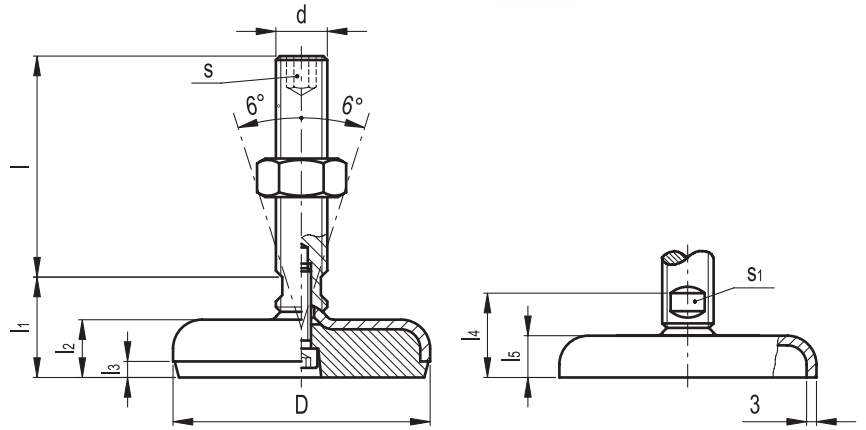
NBR 인조고무 (PERBUNAN), 경도 80~85, Shore A, 검정.

- LMR: 노-슬립 (no-slip) 디스크 없음.

- LMR-AS: 노-슬립 (no-slip) 디스크 있음.

### • 너트

AISI 304 스테인레스 스틸, 조립 상태로 공급



### 특징과 용도

메탈 베이스에 확고하게 박혀 있고, 메탈 스크류에 의해 추가로 고정된 단단한 NBR 고무 밑받침은 메탈 홈에 어떤 찌꺼기도 쌓이지 않게 한다. 노-슬립 (no-slip) 디스크가 없는 스페셜 LMR.SST는 사소한 용도에 쓰이는 저가 대체품이다.

스템은 상부 끝의 육각 소켓 머리나, 하부 끝의 스페너 자리에서 조절될 수 있다.

스테인레스 스틸은 내부식성 재료가 요구되는 부문에 사용된다.

### 기술 자료

이전 페이지의 LMR. 참조.

노-슬립 디스크 있음		주요 치수						나사 스템		렌치		최대 적정 하중		q	
코드	사양	D	h <sub>1</sub>	l <sub>2</sub>	l <sub>3</sub>	l <sub>4</sub>	l <sub>5</sub>	d	l	s	s <sub>1</sub>	[N]	[N]#	g	g#
408332	LMR.50-AS-SST-M16x75	50	29	14.5	3.5	25.5	11	M16	75	8	12	26000	30000	207	232
408334	LMR.50-AS-SST-M16x100	50	29	14.5	3.5	25.5	11	M16	100	8	12	26000	30000	243	268
408336	LMR.50-AS-SST-M16x125	50	29	14.5	3.5	25.5	11	M16	125	8	12	26000	30000	279	304
408338	LMR.50-AS-SST-M16x150	50	29	14.5	3.5	25.5	11	M16	150	8	12	26000	30000	316	341
408432	LMR.60-AS-SST-M16x75	60	30	16	4	26	12	M16	75	8	12	25000	28000	237	282
408434	LMR.60-AS-SST-M16x100	60	30	16	4	26	12	M16	100	8	12	25000	28000	272	317
408436	LMR.60-AS-SST-M16x125	60	30	16	4	26	12	M16	125	8	12	25000	28000	308	353
408438	LMR.60-AS-SST-M16x150	60	30	16	4	26	12	M16	150	8	12	25000	28000	344	389
408532	LMR.80-AS-SST-M16x75	80	32	18	5	27	13	M16	75	8	12	16000	19000	262	365
408534	LMR.80-AS-SST-M16x100	80	32	18	5	27	13	M16	100	8	12	16000	19000	328	431
408536	LMR.80-AS-SST-M16x125	80	32	18	5	27	13	M16	125	8	12	16000	19000	364	467
408538	LMR.80-AS-SST-M16x150	80	32	18	5	27	13	M16	150	8	12	16000	19000	400	503
408552	LMR.80-AS-SST-M20x75	80	33	18	5	28	13	M20	75	10	15	16000	19000	382	485
408554	LMR.80-AS-SST-M20x100	80	33	18	5	28	13	M20	100	10	15	16000	19000	438	541
408556	LMR.80-AS-SST-M20x125	80	33	18	5	28	13	M20	125	10	15	16000	19000	494	597
408558	LMR.80-AS-SST-M20x150	80	33	18	5	28	13	M20	150	10	15	16000	19000	550	653
408572	LMR.80-AS-SST-M24x100	80	36	18	5	31	13	M24	100	12	19	16000	19000	597	700
408574	LMR.80-AS-SST-M24x125	80	36	18	5	31	13	M24	125	12	19	16000	19000	681	784
408576	LMR.80-AS-SST-M24x150	80	36	18	5	31	13	M24	150	12	19	16000	19000	762	865
408632	LMR.100-AS-SST-M16x75	100	34	20	6	28	14	M16	75	8	12	15000	18000	332	502
408634	LMR.100-AS-SST-M16x100	100	34	20	6	28	14	M16	100	8	12	15000	18000	398	568
408636	LMR.100-AS-SST-M16x125	100	34	20	6	28	14	M16	125	8	12	15000	18000	435	605
408638	LMR.100-AS-SST-M16x150	100	34	20	6	28	14	M16	150	8	12	18000	15000	471	641
408652	LMR.100-AS-SST-M20x75	100	35	20	6	29	14	M20	75	10	15	15000	18000	452	622
408654	LMR.100-AS-SST-M20x100	100	35	20	6	29	14	M20	100	10	15	15000	18000	508	678
408656	LMR.100-AS-SST-M20x125	100	35	20	6	29	14	M20	125	10	15	15000	18000	564	734
408658	LMR.100-AS-SST-M20x150	100	35	20	6	29	14	M20	150	10	15	15000	18000	620	790
408672	LMR.100-AS-SST-M24x100	100	38	20	6	32	14	M24	100	12	19	15000	18000	669	839
408674	LMR.100-AS-SST-M24x125	100	38	20	6	32	14	M24	125	12	19	15000	18000	751	921
408676	LMR.100-AS-SST-M24x150	100	38	20	6	32	14	M24	150	12	19	15000	18000	833	1003

\*설치된 노-슬립 디스크를 가진 자료