

ELESA Original design

지상 설치용 레벨링 부품



- **베이스**
유리섬유로 강화한 폴리아미드 (PA)를 주재료로 한 테크노폴리머. 솔벤트, 기름, 유지와 다른 화학약품에 저항력이 있음.
- **색상**
검정, 무광 처리.
- **굴절 스템**
나사형 AISI 304 스테인레스 스틸과 조절 육각형.
- **No-Slip 디스크**
NBR 인조 고무, 경도 70, Shore A.
-LV.F: 노-슬립 (no-slip) 디스크 없음.
-LV.F-AS: 노-슬립 (no-slip) 디스크 있음. 조립 상태로 공급.
- **조립 (지상고정 방식)**
180도 위치의 두 홀에 설치. 플라스틱 홀은 금속도구로 쉽게 제거 가능.
지상 고정이 요구되지 않을 때 먼지나 모래 따위를 피해서 설치한다.
(아래 조립설명 참조).

약세사리 (별도 주문)

AISI304 스테인레스 스틸 너트는 별도 주문 (p. 428의 너트 NT. 참조).

특징과 용도

노-슬립 디스크가 없는 레벨링 부품을 사용할 때 아래쪽 립 밑의 가벼운 널링은 평평하지 않은 표면에서도 뛰어난 안정감과 그림을 제공한다.
베이스와 노-슬립 디스크의 특별한 구성은 강한 충격 시 분리되는 현상을 막아 준다.

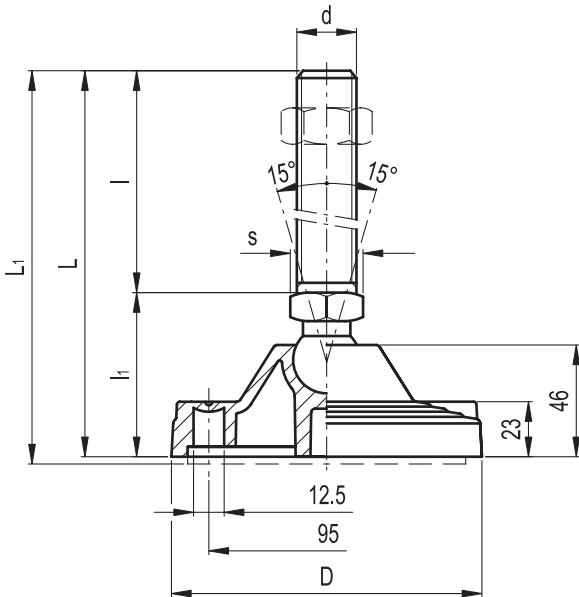
(p. 428의 노-슬립 디스크 참조).

낮은 황 함량 (0.030%)을 가진 AISI 304 스테인레스 스틸은 특히 내부식성이 강하다. LS.A-40-SST 레벨링 부품은 내부식성을 요구하는 법이 정한 또는 특별한 위생적, 기후적, 환경적 부분의 기계와 장비에 사용된다.

주문 정보

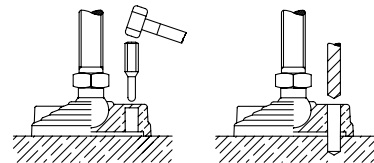
베이스와 스템의 별도 주문은 p. 429와 p. 431의 베이스와 스템 코드 참조.

레벨링 부품은 운반과 보관을 쉽게 하기 위해 조립되지 않은 상태로 공급된다; 또한 굽힘이나 먼지로부터의 보호를 위해 별도 포장된다.



조립 설명

다이아프램을 깨뜨리시오 홀을 만드시오



노-슬립 디스크 없음		노-슬립 디스크 있음		주요 치수				나사 스템		연결구	렌치	최대 적정 하중	q	
코드	사양	코드	사양	D	L	L1#	h1	d	l	Ø	s	[N]	g	g#
333521	LV.F-125-24-SST-M16x58	336221	LV.F-125-24-AS-SST-M16x58	125	125	128	67	M16	58	24	24	28000	399	524
333525	LV.F-125-24-SST-M16x98	336225	LV.F-125-24-AS-SST-M16x98	125	165	168	67	M16	98	24	24	28000	451	576
333541	LV.F-125-24-SST-M16x138	336241	LV.F-125-24-AS-SST-M16x138	125	205	208	67	M16	138	24	24	28000	502	627
333561	LV.F-125-24-SST-M16x158	336261	LV.F-125-24-AS-SST-M16x158	125	225	228	67	M16	158	24	24	28000	530	655
333625	LV.F-125-24-SST-M20x98	336325	LV.F-125-24-AS-SST-M20x98	125	165	168	67	M20	98	24	24	28000	523	648
333641	LV.F-125-24-SST-M20x138	336341	LV.F-125-24-AS-SST-M20x138	125	205	208	67	M20	138	24	24	28000	603	728
333661	LV.F-125-24-SST-M20x158	336361	LV.F-125-24-AS-SST-M20x158	125	225	228	67	M20	158	24	24	28000	643	768
333681	LV.F-125-24-SST-M20x198	336381	LV.F-125-24-AS-SST-M20x198	125	265	268	67	M20	198	24	24	28000	728	853
333725	LV.F-125-24-SST-M24x98	336425	LV.F-125-24-AS-SST-M24x98	125	165	168	67	M24	98	24	24	28000	623	748
333761	LV.F-125-24-SST-M24x158	336461	LV.F-125-24-AS-SST-M24x158	125	225	228	67	M24	158	24	24	28000	798	923
333781	LV.F-125-24-SST-M24x198	336481	LV.F-125-24-AS-SST-M24x198	125	265	268	67	M24	198	24	24	28000	919	1044

*"최대 적정 하중"은 부품의 변형을 야기하는 값을 의미한다.

*설치된 노-슬립 디스크를 가진 자료