

ELESA Original design

## 레벨링 부품



- **베이스**  
유리섬유로 강화한 폴리아미드 (PA)를 주재료로 한 테크노폴리머. 솔벤트, 기름, 유지와 다른 화학약품에 저항력이 있음.
- **색상**  
검정, 무광 처리.
- **굴절 스템**  
나사형 AISI 304 스테인레스 스틸과 조절 육각형.
- **No-Slip 디스크**  
NBR 인조 고무, 경도 70, Shore A.  
-LVA: 노-슬립 (no-slip) 디스크 없음.  
-LVA-AS: 노-슬립 (no-slip) 디스크 있음. 조립 상태로 공급.

### 악세사리 (별도 주문)

AISI 304 스테인레스 스틸 너트는 별도 주문 (p. 428의 너트 NT. 참조).

### 특징과 용도

노-슬립 디스크가 없는 레벨링 부품을 사용할 때 아래쪽 립 밑의 가벼운 널링은 평평하지 않은 표면에서도 뛰어난 안정감과 그림을 제공한다.

베이스와 노-슬립 디스크의 특별한 구성은 강한 충격 시 분리되는 현상을 막아 준다.

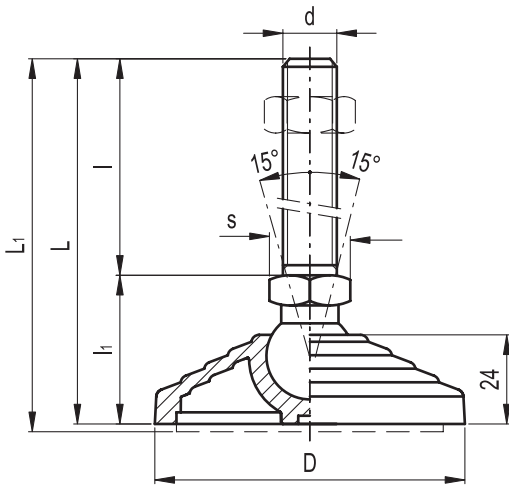
(p. 428의 노-슬립 디스크 참조).

낮은 황 함량 (0.030%)을 가진 AISI 304 스테인레스 스틸은 특히 내부식성이 강하다. LS.A-40-SST 레벨링 부품은 내부식성을 요구하는 법이 정한 또는 특별한 위생적, 기후적, 환경적 부분의 기계와 장비에 사용된다.

### 주문 정보

베이스와 스템의 별도 주문은 p. 429와 p. 431의 베이스와 스템 코드 참조.

레벨링 부품은 운반과 보관을 쉽게 하기 위해 조립되지 않은 상태로 공급된다; 또한 굽힘이나 먼지로부터의 보호를 위해 별도 포장된다.



노-슬립 디스크 없음		노-슬립 디스크 있음		주요 치수				나사 스템	연결구	렌치	최대 적정 하중	q		
코드	사양	코드	사양	D	L	L1#	h	d	l	Ø	s	[N]	g	g#
324121	LV.A-80-14-SST-M8x43	328121	LV.A-80-14-AS-SST-M8x43	80	76	79	33	M8	43	14	14	16000	84	110
324125	LV.A-80-14-SST-M8x68	328125	LV.A-80-14-AS-SST-M8x68	80	101	104	33	M8	68	14	14	16000	96	122
324221	LV.A-80-14-SST-M10x43	328221	LV.A-80-14-AS-SST-M10x43	80	76	79	33	M10	43	14	14	16000	93	119
324225	LV.A-80-14-SST-M10x68	328225	LV.A-80-14-AS-SST-M10x68	80	101	104	33	M10	68	14	14	16000	106	132
324231	LV.A-80-14-SST-M10x98	328231	LV.A-80-14-AS-SST-M10x98	80	131	134	33	M10	98	14	14	16000	120	146
324321	LV.A-80-14-SST-M12x43	328321	LV.A-80-14-AS-SST-M12x43	80	76	79	33	M12	43	14	14	16000	103	129
324325	LV.A-80-14-SST-M12x68	328325	LV.A-80-14-AS-SST-M12x68	80	101	104	33	M12	68	14	14	16000	121	147
324331	LV.A-80-14-SST-M12x98	328331	LV.A-80-14-AS-SST-M12x98	80	131	134	33	M12	98	14	14	16000	143	169
324521	LV.A-80-14-SST-M16x68	328521	LV.A-80-14-AS-SST-M16x68	80	101	104	33	M16	68	14	16	16000	166	192
324525	LV.A-80-14-SST-M16x108	328525	LV.A-80-14-AS-SST-M16x108	80	141	144	33	M16	108	14	16	16000	220	246
324541	LV.A-80-14-SST-M16x148	328541	LV.A-80-14-AS-SST-M16x148	80	181	184	33	M16	148	14	16	16000	273	299
324561	LV.A-80-14-SST-M16x168	328561	LV.A-80-14-AS-SST-M16x168	80	201	204	33	M16	168	14	16	16000	300	326
324621	LV.A-80-24-SST-M16x58	328621	LV.A-80-24-AS-SST-M16x58	80	101	104	43	M16	58	24	24	18000	228	254
324625	LV.A-80-24-SST-M16x98	328625	LV.A-80-24-AS-SST-M16x98	80	141	144	43	M16	98	24	24	18000	280	306
324641	LV.A-80-24-SST-M16x138	328641	LV.A-80-24-AS-SST-M16x138	80	181	184	43	M16	138	24	24	18000	331	357
324661	LV.A-80-24-SST-M16x158	328661	LV.A-80-24-AS-SST-M16x158	80	201	204	43	M16	158	24	24	18000	359	385
324725	LV.A-80-24-SST-M20x98	328725	LV.A-80-24-AS-SST-M20x98	80	141	144	43	M20	98	24	24	18000	352	378
324741	LV.A-80-24-SST-M20x138	328741	LV.A-80-24-AS-SST-M20x138	80	181	184	43	M20	138	24	24	18000	432	458
324761	LV.A-80-24-SST-M20x158	328761	LV.A-80-24-AS-SST-M20x158	80	201	204	43	M20	158	24	24	18000	472	498
324781	LV.A-80-24-SST-M20x198	328781	LV.A-80-24-AS-SST-M20x198	80	241	244	43	M20	198	24	24	18000	577	583
324825	LV.A-80-24-SST-M24x98	328825	LV.A-80-24-AS-SST-M24x98	80	141	144	43	M24	98	24	24	18000	452	478
324861	LV.A-80-24-SST-M24x158	328861	LV.A-80-24-AS-SST-M24x158	80	201	204	43	M24	158	24	24	18000	627	653
324881	LV.A-80-24-SST-M24x198	328881	LV.A-80-24-AS-SST-M24x198	80	241	244	43	M24	198	24	24	18000	748	774

\*\*최대 적정 하중\*은 부품의 변형을 야기하는 값을 의미한다.

\*설치된 노-슬립 디스크를 가진 자료