

ELESA Original design

레벨링 부품



- **베이스**
유리섬유로 강화한 폴리아미드 (PA)를 주재료로 한 테크노폴리머. 솔벤트, 기름, 유지와 다른 화학약품에 저항력이 있음.
- **색상**
검정, 무광 처리.
- **굴절 스템**
나사형 AISI 304 스테인레스 스틸과 조절 육각형.
- **No-Slip 디스크**
NBR 인조 고무, 경도 70, Shore A.
-LV.A: 노-슬립 (no-slip) 디스크 없음.
-LV.A-AS: 노-슬립 (no-slip) 디스크 있음. 조립 상태로 공급.

약세사리 (별도 주문)

AISI 304 스테인레스 스틸 너트는 별도 주문 (p. 428의 너트 NT. 참조).

특징과 용도

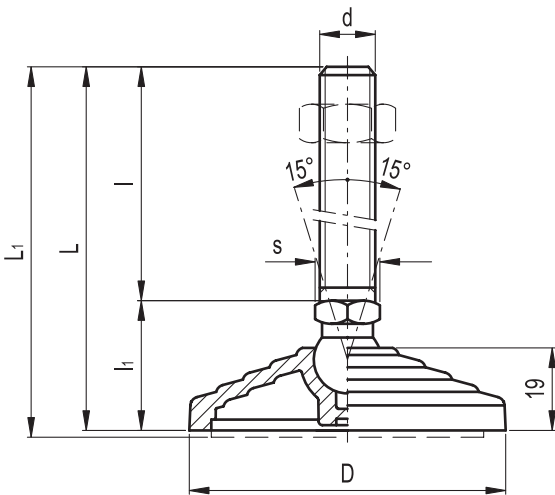
노-슬립 디스크가 없는 레벨링 부품을 사용할 때 아래쪽 립 밑의 가벼운 널링은 평평하지 않은 표면에서도 뛰어난 안정감과 그립을 제공한다. 베이스와 노-슬립 디스크의 특별한 구성은 강한 충격 시 분리되는 현상을 막아 준다.

(p. 428의 노-슬립 디스크 참조).

낮은 황 함량 (0.030%)을 가진 AISI 304 스테인레스 스틸은 특히 내부식성이 강하다. LS.A-40-SST 레벨링 부품은 내부식성을 요구하는 법이 정한 또는 특별한 위생적, 기후적, 환경적 부분의 기계와 장비에 사용된다.

주문 정보

베이스와 스템의 별도 주문은 p. 429와 p. 431의 베이스와 스템 코드 참조. 레벨링 부품은 운반과 보관을 쉽게 하기 위해 조립되지 않은 상태로 공급된다. 또한 굽힘이나 먼지로부터의 보호를 위해 별도 포장된다.



노-슬립 디스크 없음		노-슬립 디스크 있음		주요 치수				나사 스템		연결구	렌치	최대 적정 하중	q	
코드	사양	코드	사양	D	L	L1#	h	d	l	Ø	s	[N]	g	g#
324005	LV.A-70-14-SST-M8x43	328005	LV.A-70-14-AS-SST-M8x43	70	71	74	28	M8	43	14	14	14000	61	81
324011	LV.A-70-14-SST-M8x68	328011	LV.A-70-14-AS-SST-M8x68	70	96	99	28	M8	68	14	14	14000	73	93
324021	LV.A-70-14-SST-M10x43	328021	LV.A-70-14-AS-SST-M10x43	70	71	74	28	M10	43	14	14	14000	70	90
324025	LV.A-70-14-SST-M10x68	328025	LV.A-70-14-AS-SST-M10x68	70	96	99	28	M10	68	14	14	14000	84	103
324031	LV.A-70-14-SST-M10x98	328031	LV.A-70-14-AS-SST-M10x98	70	126	129	28	M10	98	14	14	14000	97	117
324061	LV.A-70-14-SST-M12x43	328061	LV.A-70-14-AS-SST-M12x43	70	71	74	28	M12	43	14	14	14000	80	100
324065	LV.A-70-14-SST-M12x68	328065	LV.A-70-14-AS-SST-M12x68	70	96	99	28	M12	68	14	14	14000	98	118
324071	LV.A-70-14-SST-M12x98	328071	LV.A-70-14-AS-SST-M12x98	70	126	129	28	M12	98	14	14	14000	120	140
324101	LV.A-70-14-SST-M16x68	328101	LV.A-70-14-AS-SST-M16x68	70	96	99	28	M16	68	14	16	14000	143	163
324105	LV.A-70-14-SST-M16x108	328105	LV.A-70-14-AS-SST-M16x108	70	136	139	28	M16	108	14	16	14000	197	217
324111	LV.A-70-14-SST-M16x148	328111	LV.A-70-14-AS-SST-M16x148	70	176	179	28	M16	148	14	16	14000	250	270
324115	LV.A-70-14-SST-M16x168	328115	LV.A-70-14-AS-SST-M16x168	70	196	199	28	M16	168	14	16	14000	277	297

*"최대 적정 하중"은 부품의 변형을 야기하는 값을 의미한다.

*설치된 노-슬립 디스크를 가진 자료