

# L.152

핸들



• 재료

페놀 (PF)을 주재료로 한 듀로 플라스틱. 솔벤트, 기름, 유지와 다른 화학 약품에 저항력이 있음.

• 색상

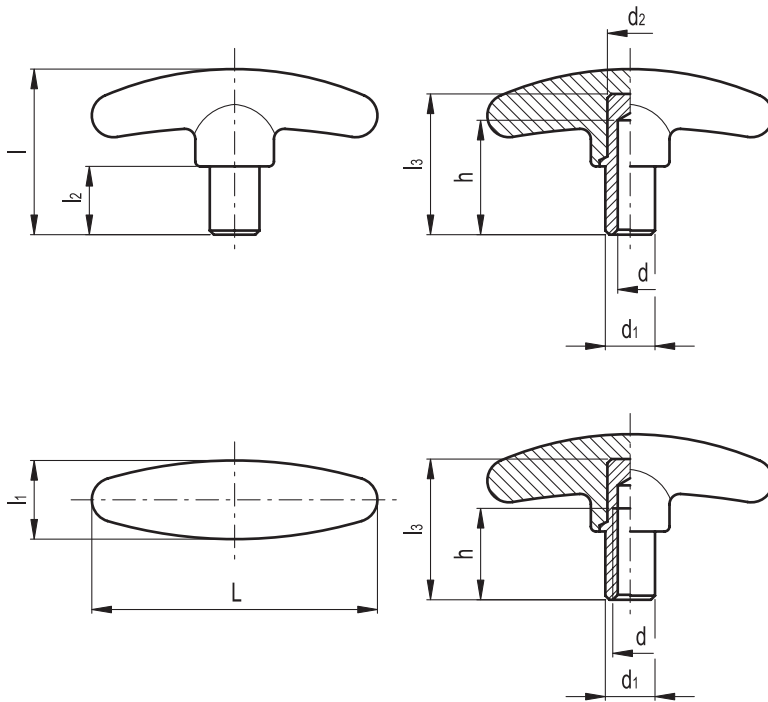
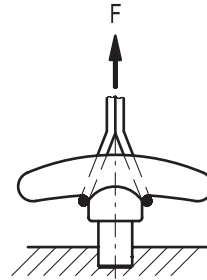
검정, 광택 처리.

• 조립

검정 산화처리된 스틸 보스, 평평한 탭이 난 블라인드 홀을 이용.

기술 자료

인장응력 : 표에 보고된 F 값은 주위 온도를 고려한 시험에서 적절한 다이노모메트릭 장비를 가지고 수행한 브레이킹 테스트 결과의 수치다.



Elesa 표준		주요 치수							홀			F	q
코드	사양	L	l	l1	l2	l3	d1	d2	d H8	d 6H	h	[N]	g
32101	L.152/70 A-6	69	40	19	16	34	12	11	6	-	25	2000	37
32111	L.152/70 A-M8	69	40	19	16	34	12	11	-	M8	20	2000	34
32201	L.152/80 A-6	79	44	22	18	36	16	13	6	-	25	2000	66
32211	L.152/80 A-M8	79	44	22	18	36	16	13	-	M8	20	2000	63
32301	L.152/95 A-6	95	50	26	19	41	18	15	6	-	30	4000	102
32303	L.152/95 A-10	95	50	26	19	41	18	15	10	-	30	4000	91
32311	L.152/95 A-M10	95	50	26	19	41	18	15	-	M10	25	4000	93