

# L.652

ELESA Original design

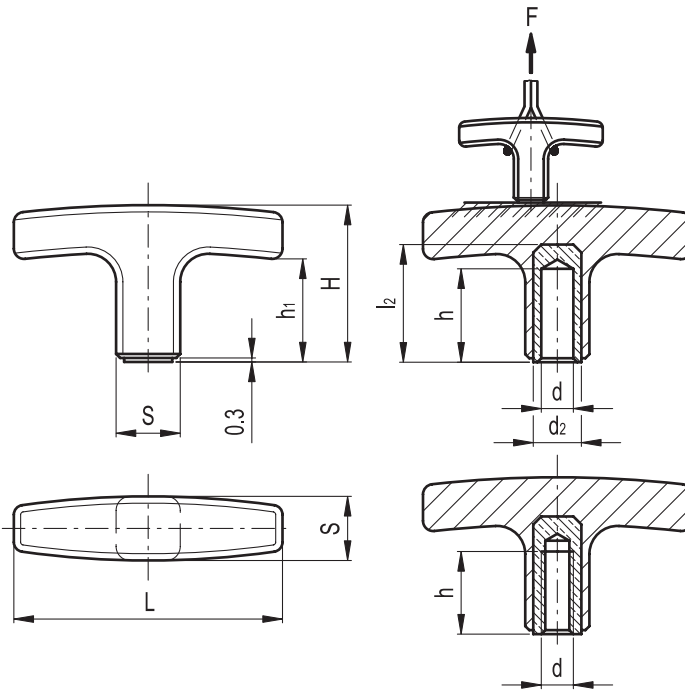
## 핸들



- **재료**  
유리섬유로 강화된 폴리아미드 (PA)를 주재료로 한 테크노폴리머. 솔벤트, 기름, 유지와 다른 화학 약품에 저항력이 있음.
- **색상**  
RAL 9005 검정, RAL 2004 오렌지, RAL 3000 빨강, 무광 처리.
- **조립**  
황동 보스, 플레인 혹은 탭이 난 블라인드 홀을 이용.

## 기술 자료

인장응력: 표에 보고된 F 값은 주위 온도를 고려한 시험에서 적절한 다이내모메트릭 장비를 가지고 수행한 브레이킹 테스트 결과의 수치다.



RAL 9005    RAL 2004    RAL 3000

Elesa 표준				주요 치수						홀			F	q
검정	오렌지	빨강	사양	L	S	H	h1	l2	d2	d H9	d 6H	h	[N]	g
코드														
32421	-	-	L.652/40 B-6*	40	13x13	30	20	23	9	6	-	18	2500	16
32426	-	-	L.652/40 B-M6*	40	13x13	30	20	-	-	-	M6	16	2500	16
32431	-	-	L.652/55 B-6*	55	14x14	33	22	27	10	6	-	18	3300	27
32436	-	32438	L.652/55 B-M6*	55	14x14	33	22	-	-	-	M6	18	3300	27
32441	-	-	L.652/67 B-6*	67	16x16	37	25	30	11	6	-	20	4500	38
32443	-	-	L.652/67 B-8*	67	16x16	37	25	30	11	8	-	20	4500	36
32446	32447	32448	L.652/67 B-M8*	67	16x16	37	25	-	-	-	M8	20	4500	36
32451	-	-	L.652/80 B-6*	80	20x20	41	26	33	13	6	-	25	7000	58
32453	-	-	L.652/80 B-8*	80	20x20	41	26	33	13	8	-	25	7000	52
32456	-	-	L.652/80 B-M8*	80	20x20	41	26	-	-	-	M8	25	7000	50
32458	32459	32457	L.652/80 B-M10*	80	20x20	41	26	-	-	-	M10	25	7000	56
32460	-	-	L.652/80 B-M12*	80	20x20	41	26	-	-	-	M12	18	7000	62
32471	-	-	L.652/95 B-6*	94	21x21	46	28.5	33	13	6	-	25	8000	74
32478	-	-	L.652/95 B-M10*	94	21x21	46	28.5	-	-	-	M10	25	8000	70
32480	-	-	L.652/95 B-M12*	94	21x21	46	28.5	-	-	-	M12	18	8000	66

\* 색상 코드를 덧붙여 필요한 표준부품의 사양을 완성하십시오.