

VCRT.

ELESA Original design

로브 노브



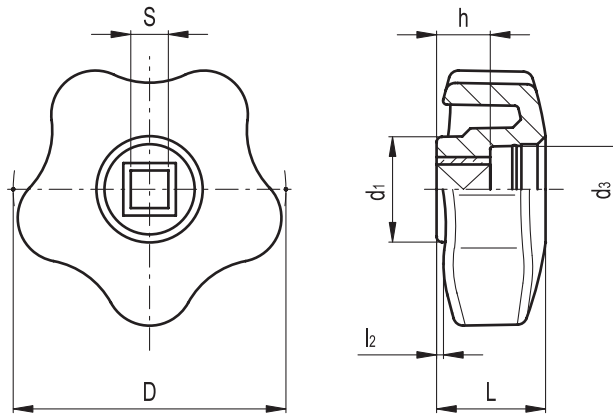
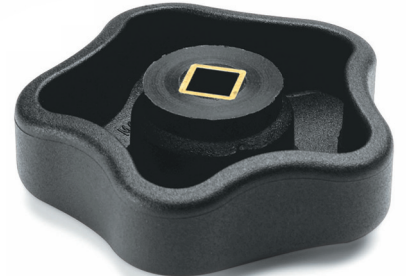
- 재료**
유리로 강화한 폴리아미드 (PA)를 주재료로 한 테크노폴리머, 솔벤트, 기름, 유
지 다른 화학 약품에 저항력이 있음.
- 색상**
검정, 무광 처리.
- 조립**
황동이 강화된 사각형 관통 홀. 충분한 주문 수량일 경우, 황동을 보강하지 않
은 사각형 관통 홀이 공급될 수 있다.

악세사리 별도주문

다른 기능을 더 쉽게 식별하게 해주는 칼러 중앙 캡 (아래 표 참조).

인체공학과 디자인

이 노브의 디자인은 엄격한 인체공학 기준을 준수한다:
5-로브 모양, 방사형 구조, 적당한 비율로 잘 나뉜 림 높이는 자연스럽고 안전
하며 편안한 그립을 제공하며 이는 사용자에게 강력한 클램핑 동작을 얻게 해
준다.



중앙 캡					
VCRT.40		VCRT.50		VCRT.63 - VCRT.74 - VCRT.95	
코드	사양	코드	사양	코드	사양
RAL 9005	6910 CA.VCT.40 NR	6920	CA.VCT.50 NR	6930	CA.VCT.63-74-95 NR
RAL 3000	6911 CA.VCT.40 RS	6921	CA.VCT.50 RS	6931	CA.VCT.63-74-95 RS
RAL 2004	6913 CA.VCT.40 AR	6923	CA.VCT.50 AR	6933	CA.VCT.63-74-95 AR
RAL 7035	6914 CA.VCT.40 GR	6924	CA.VCT.50 GR	6934	CA.VCT.63-74-95 GR
RAL 1021	6915 CA.VCT.40 GI	6925	CA.VCT.50 GI	6935	CA.VCT.63-74-95 GI
RAL 5024	6916 CA.VCT.40 AZ	6926	CA.VCT.50 AZ	6936	CA.VCT.63-74-95 AZ



Elesa 표준		주요 치수					홀		q
코드	사양	D	L	d1	d3	l2	S H9	h	g
169001	VCRT.40 N-6x6	40	17	17	12.5	1	6x6	10	10
169101	VCRT.50 N-6x6	50	20	19	15.5	1.2	6x6	10	23
169111	VCRT.50 N-7x7	50	20	19	15.5	1.2	7x7	10	22
169201	VCRT.63 N-6x6	63	21.5	22.5	19.5	1.3	6x6	10	36
169211	VCRT.63 N-7x7	63	21.5	22.5	19.5	1.3	7x7	10	35
169221	VCRT.63 N-8x8	63	21.5	22.5	19.5	1.3	8x8	10	34
169311	VCRT.74 N-7x7	74	24.5	26.5	19.5	2	7x7	14	51
169321	VCRT.74 N-8x8	74	24.5	26.5	19.5	2	8x8	14	50
169331	VCRT.74 N-9x9	74	24.5	26.5	19.5	2	9x9	14	49
169341	VCRT.74 N-10x10	74	24.5	26.5	19.5	2	10x10	14	48
169421	VCRT.95 N-8x8	95	29.5	32	18	4.5	8x8	14	64
169441	VCRT.95 N-10x10	95	29.5	32	18	4.5	10x10	14	63



ELESA 모델. 관련 법에 의거한 판권 소유. ELESA 도면을 전재할 때 항상 출처를 명기한다.