

# VTR.FP

ELESA Original design

## 잠금 노브

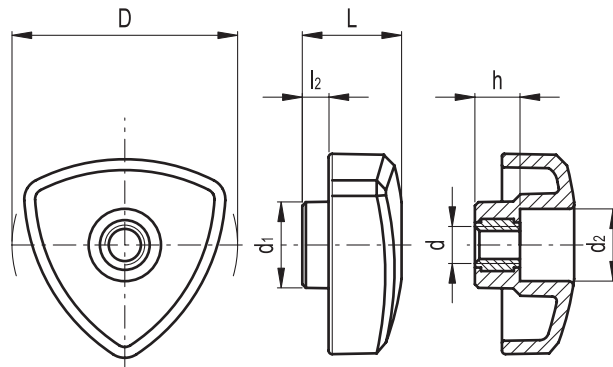


- **재료**  
폴리아미드 (PA)을 주재료로 한 테크노폴리머, 솔벤트, 기름, 유지와 다른 화학약품에 저항력이 있음.
- **색상**  
검정, 광택 처리.
- **조립**  
회동 보스, 탭이 난 관통 홀.

2

137

피  
너  
표  
준  
에  
따  
라



Elesa 표준		주요 치수					홀		q
코드	사양	D	L	d1	d2	l2	d 6H	h	g
83021	VTR.32 FP-M5	32	14	14	10	4	M5	6	5
83421	VTR.40 FP-M6	40	18	16	12	5	M6	8	8
83821	VTR.50 FP-M8	50	22	19	16	6	M8	10	14
84221	VTR.60 FP-M10	60	26	22	19	7	M10	12	22

ELESA 모델, 관련 법에 의거한 판권 소유. ELESA 도면을 전제할 때 항상 출처를 명기한다.

