

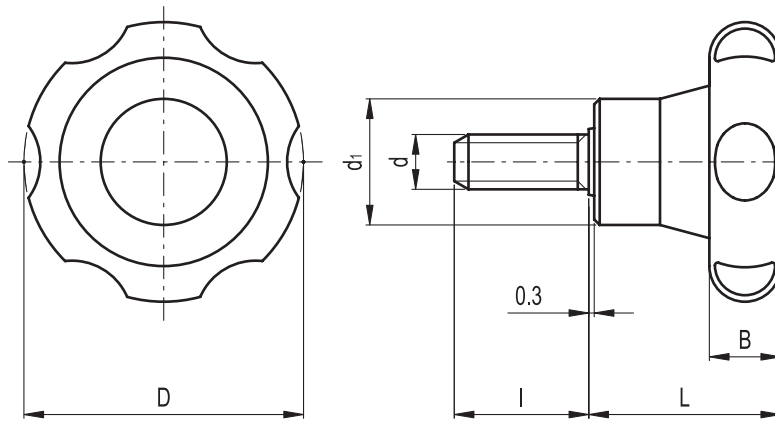
# VL.155 p

ELESA Original design

로브 노브



- **재료**  
페놀 (PF)을 주재료로 한 듀로 플라스틱, 솔벤트, 기름, 유지와 다른 화학약품에 저항력이 있음.
- **색상**  
검정, 광택 처리.
- **조립**  
아연도금된 스틸 나사형 스테드, UNI 947 : ISO 4753 (p. A11의 기술자료 참조)에 따라서 모서리를 다듬은 평평한 평평한 끝부분.



Elesa 표준		주요 치수				나사		q
코드	사양	D	L	B	d <sub>1</sub>	d <sub>6g</sub>	l	g
75031	VL.155/50 p-M8x25	51	34	12	23	M8	25	48
75032	VL.155/50 p-M8x40	51	34	12	23	M8	40	52
75041	VL.155/50 p-M10x30	51	34	12	23	M10	30	62
75042	VL.155/50 p-M10x50	51	34	12	23	M10	50	73
75141	VL.155/60 p-M8x30	61	38	16	25	M8	30	77
75151	VL.155/60 p-M10x30	61	38	16	25	M10	30	82
75261	VL.155/70 p-M10x30	69	42	18	27	M10	30	100
75262	VL.155/70 p-M10x50	69	42	18	27	M10	50	110
75271	VL.155/70 p-M12x25	69	42	18	27	M12	25	110
75272	VL.155/70 p-M12x50	69	42	18	27	M12	50	135
75341	VL.155/80 p-M12x30	82	48	19	33	M12	30	155
75342	VL.155/80 p-M12x50	82	48	19	33	M12	50	180



ELESA 모델, 관련 법에 의거한 판권 소유. ELESA 도면을 전제할 때 항상 출처를 명기한다.