

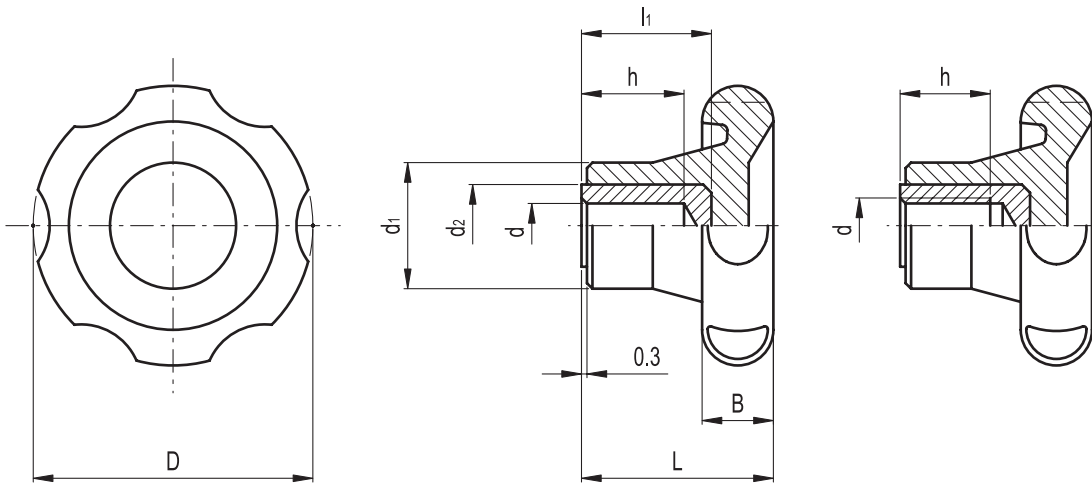
VL.155

ELESA Original design

로브 노브



- **재료**
페놀 (PF)을 주재료로 한 듀로 플라스틱, 솔벤트, 기름, 유지와 다른 화학약품에 저항력이 있음.
- **색상**
검정, 광택 처리.
- **조립**
 - 스페셜 A: 검정 산화처리된 스틸 보스, 평평한 블라인드 홀.
 - 스페셜 B: 황동 보스, 평평한 혹은 탭이 난 블라인드 홀.



Elesa 표준		주요 치수						홀			보스		q
코드	사양	D	L	B	d1	d2	l1	d H9	d 6H	h	스틸	동	g
75001	VL.155/50 A-6	51	34	13	23	15	23	6	-	18	•		57
75011	VL.155/50 B-6	51	34	13	23	15	23	6	-	18		•	58
75021	VL.155/50 B-M8	51	34	13	23	-	-	-	M8	13		•	41
75101	VL.155/60 A-6	61	38	16	25	15	23	6	-	18	•		81
75111	VL.155/60 B-6	61	38	16	25	15	23	6	-	18		•	82
75121	VL.155/60 B-M8	61	38	16	25	-	-	-	M8	20		•	66
75131	VL.155/60 B-M10	61	38	16	25	-	-	-	M10	17		•	68
75211	VL.155/70 A-8	69	42	18	27	18	28	8	-	21	•		115
75221	VL.155/70 A-10	69	42	18	27	18	31	10	-	25	•		110
75231	VL.155/70 B-6	69	42	18	27	18	28	6	-	20		•	120
75241	VL.155/70 B-M10	69	42	18	27	-	-	-	M10	17		•	85
75251	VL.155/70 B-M12	69	42	18	27	-	-	-	M12	20		•	90
75301	VL.155/80 A-8	82	48	19	33	20	35	8	-	26	•		177
75311	VL.155/80 A-10	82	48	19	33	18	31	10	-	25	•		170
75321	VL.155/80 A-12	82	48	19	33	18	29	12	-	23	•		165
75331	VL.155/80 B-8	82	48	19	33	20	35	8	-	26		•	183
75401	VL.155/100 A-8	99	52	20	36	26	36	8	-	25	•		275