

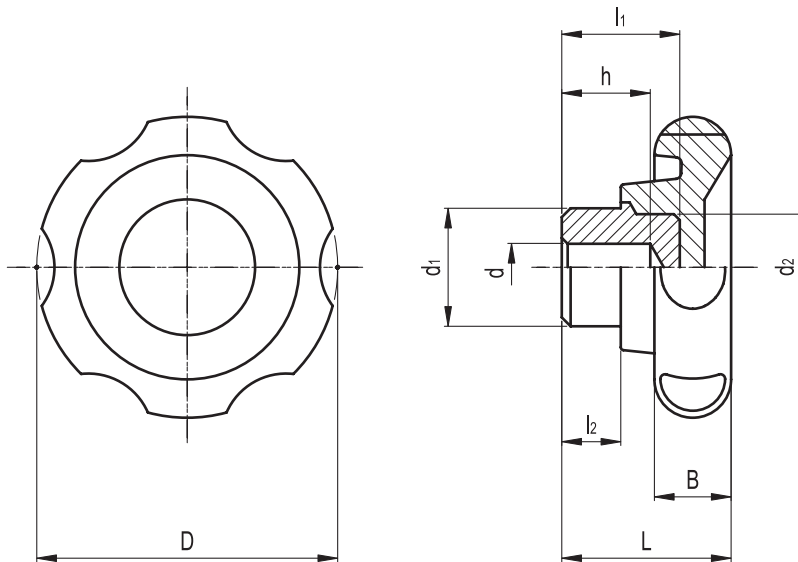
VL.140

ELESA Original design

로브 노브



- **재료**
페놀 (PF)을 주재료로 한 듀로 플라스틱, 솔벤트, 기름, 유지와 다른 화학약품에 저항력이 있음.
- **색상**
검정, 광택 처리.
- **조립**
검정 산화처리된 스틸, 가공된 블라인드 홀.



Elesa 표준		주요 치수							홀 치수		q
코드	사양	D	L	B	d ₁	d ₂	l ₁	l ₂	d-0.1	h	g
74101	VL.140/50	51	29	13	20	18	20	10	6	15	67
74201	VL.140/60	61	32	16	20	18	20	10	6	15	87
74301	VL.140/70	69	36	18	24	20	23	12	6	15	126
74401	VL.140/80	82	40	19	24	20	23	12	6	15	160
74501	VL.140/100	99	44	20	36	30	31	14	8	22	325
74601	VL.140/130	129	47	22	40	40	30	13	8	20	500