

ELK.p

ELESA Original design

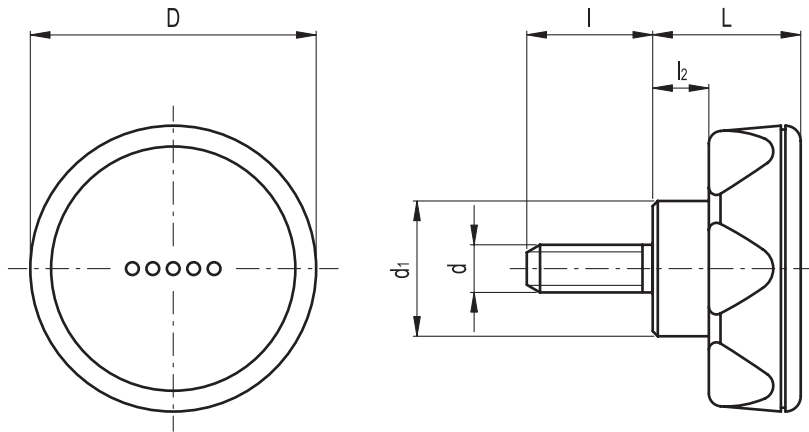
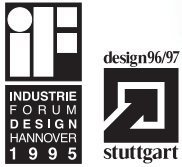
로브 노브



- **재료**
유리섬유로 강화한 폴리아미드 (PA)를 주재료로 한 테크노폴리머. 솔벤트, 기름, 유지와 다른 화학 약품들에 저항력이 있음.
- **색상**
회검정, 무광 처리.
- **조립**
아연도금된 스틸 나사형 스테드, UNI 947 : ISO 4753 (p. A11의 기술자료 참조)에 따라서 모서리를 다듬은 평평한 끝부분.
- **캡**
에르고스타일 색상, 무광 처리된 테크노폴리머. 노브의 몸체를 초음파 용접.

인체공학과 디자인

약간 오목한 전면의 표면과 후면의 핑거 그립은 인체공학적으로 설계되어 사용자가 최소의 힘으로 최대의 토크를 적용하게 해준다.



C1 RAL 7021 C2 RAL 2004 C3 RAL 7035 C4 RAL 1021 C5 RAL 5024 C6 RAL 3000



Elesa 표준		주요 치수				나사		g
코드	사양	D	L	d ₁	l ₂	d _{6g}	l	g
222221-*	ELK.45 p-M8x20-*	45	26	21	10	M8	20	33
222241-*	ELK.45 p-M8x30-*	45	26	21	10	M8	30	36
222406-*	ELK.56 p-M8x20-*	56	29	26.5	11	M8	20	46
222416-*	ELK.56 p-M8x30-*	56	29	26.5	11	M8	30	49
222426-*	ELK.56 p-M8x40-*	56	29	26.5	11	M8	40	52
222451-*	ELK.56 p-M10x20-*	56	29	26.5	11	M10	20	55
222461-*	ELK.56 p-M10x30-*	56	29	26.5	11	M10	30	61
222471-*	ELK.56 p-M10x40-*	56	29	26.5	11	M10	40	67
222616-*	ELK.70 p-M10x30-*	70	35	32.5	13	M10	30	83
222661-*	ELK.70 p-M12x50-*	70	35	32.5	13	M12	50	102

* 캡 (C1,,C6)의 색상 인덱스를 덧붙여 필요한 표준 부품의 코드와 사양을 완성하십시오. 예: 222221-C2 ELK.45 p-M8x20-C2