

로브 노브



- **재료**
유리섬유로 강화한 폴리아미드 (PA)를 주재료로 한 테크노폴리머. 솔벤트, 기름, 유지와 다른 화학 약품들에 저항력이 있음.
- **색상**
회검정, 무광 처리.
- **조립**
 - 스페셜 A: 검정 산화처리된 스틸 보스, H9 가공한 블라인드 홀.
 - 스페셜 B: 황동 보스, 탭이 난 블라인드 홀.
- **캡**
에르고스타일 색상, 무광 처리된 테크노폴리머. 노브의 몸체에 초음파 용접.



2

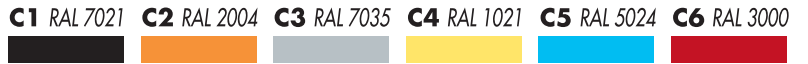
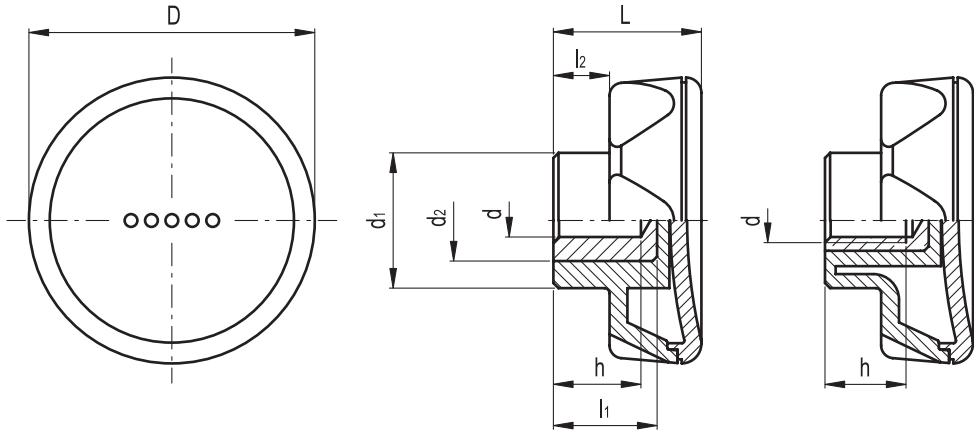
130

인체공학

약간 오목한 전면의 표면과 후면의 핑거 그림은 인체공학적으로 설계되어 사용자가 최소의 힘으로 최대의 토크를 적용하게 해준다.



피
너
리
폼
캡



Elesa 표준		주요 치수						홀			q
코드	사양	D	L	d1	d2	l1	l2	d H9	d 6H	h	g
221206-*	ELK.45 A-8-*	45	26	21	14	19	10	8	-	14	37
221221-*	ELK.45 B-M6-*	45	26	21	-	-	10	-	M6	12	29
221226-*	ELK.45 B-M8-*	45	26	21	-	-	10	-	M8	13	30
221406-*	ELK.56 A-8-*	56	29	26.5	14	18	11	8	-	14	53
221426-*	ELK.56 B-M8-*	56	29	26.5	-	-	11	-	M8	13	41
221431-*	ELK.56 B-M10-*	56	29	26.5	-	-	11	-	M10	13	39
221606-*	ELK.70 A-10-*	70	35	32.5	22	25	13	10	-	21	112
221631-*	ELK.70 B-M10-*	70	35	32.5	-	-	13	-	M10	18	68
221636-*	ELK.70 B-M12-*	70	35	32.5	-	-	13	-	M12	17	66

* 캡 (C1,,C6)의 색상 인덱스를 덧붙여 필요한 표준 부품의 코드와 사양을 완성하시오. 예: 221206-C2 ELK45 A-8-C2