

ELESA Original design

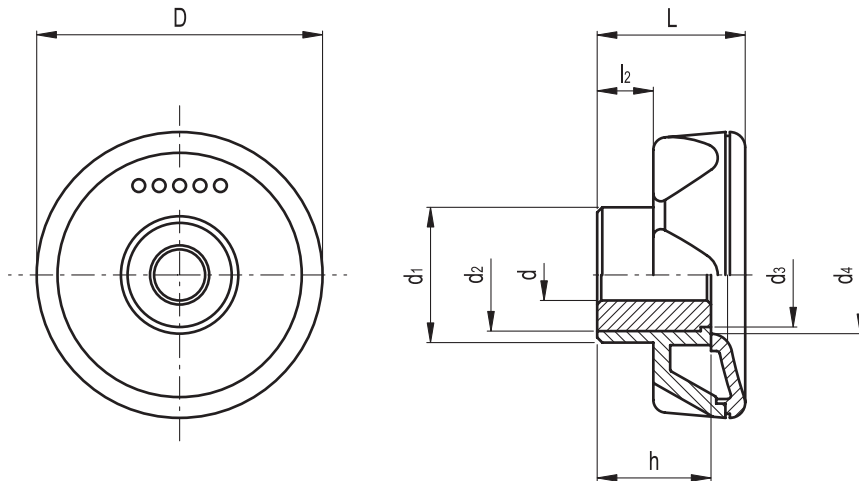
## 로브 노브



- **재료**  
유리섬유로 강화한 폴리아미드 (PA)를 주재료로 한 테크노폴리머. 솔벤트, 기름, 유지와 다른 화학 약품들에 저항력이 있음.
- **색상**  
회검정, 무광 처리.
- **조립**  
검정 산화처리된 스틸 보스, H7 가공한 관통 홀.
- **관통 홀을 가진 캡**  
에르고스타일 색상, 무광 처리된 테크노폴리머. 노브의 몸체에 초음파적으로 용접됨.

### 인체공학

약간 오목한 전면의 표면과 후면의 핑거 그립은 인체공학적으로 설계되어 사용자가 최소의 힘으로 최대의 토크를 적용하게 해준다.



**C1** RAL 7021 **C2** RAL 2004 **C3** RAL 7035 **C4** RAL 1021 **C5** RAL 5024 **C6** RAL 3000



Elesa 표준		주요 치수							홀		q
코드	사양	D	L	d1	d2	d3	d4	l2	d H7	h	g
220416-*	ELK.56 FP-A-10-*	56	29	26.5	22	20.5	23	11	10	22	80
220616-*	ELK.70 FP-A-12-*	70	35	32.5	26	24	28	13	12	27	132

\* 캡 (C1, .....,C6)의 색상 인덱스를 덧붙여 필요한 표준 부품의 코드와 사양을 완성하십시오. 예: 220416-C2 ELK.56 FP-A-10-C2