

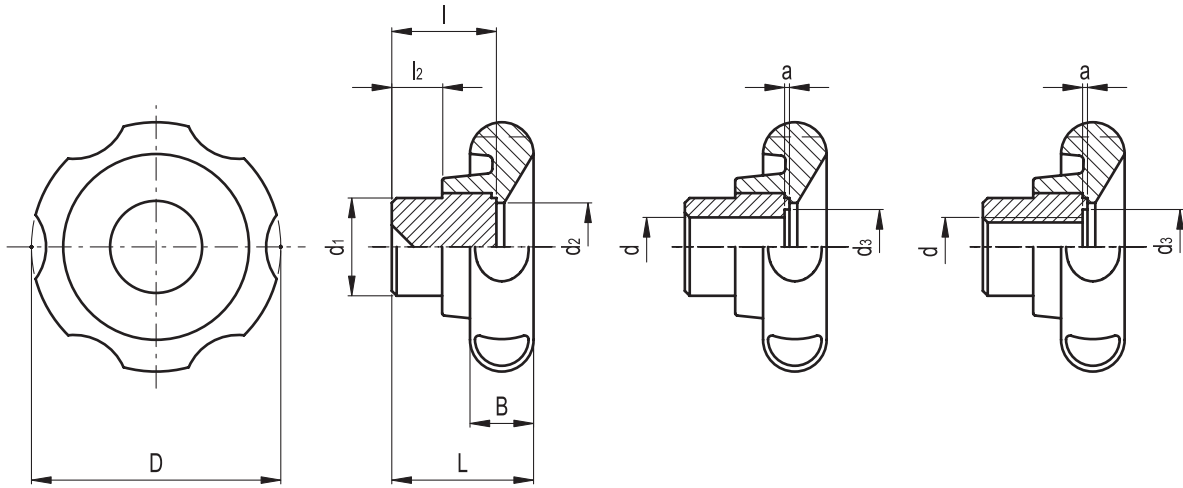
VL.140 FP

ELESA Original design

로브 노브



- 재료**
페놀 (PF)를 주재료로 한 듀로 플라스틱, 솔벤트, 기름, 유지, 다른 화학 약품에 저항력이 있음.
- 색상**
검정, 광택 처리.
- 조립**
뒤편이 얇은 프론트 엔드를 가진 허브:
- 스페셜 A: 다양한 버전의 검정 산화처리된 스텔
구멍이 뚫리지 않은 H7 가공한 관통 홀, 6H 탭이 난 관통 홀.
- 스페셜 B: 구멍이 뚫리지 않은 황동.



Elesa 표준		주요 치수								홀			허브		q
코드	사양	D	L	B	d1	d2	l2	d3	a	d H7	d 6H	l	스틸	동	g
74111	VL.140/50 FP-A	51	29	13	20	18	10	-	-	-	-	21	•		75
74114	VL.140/50 FP-A-8	51	29	13	20	18	10	-	-	8	-	21	•		67
74115	VL.140/50 FP-A-10	51	29	13	20	18	10	-	-	10	-	21	•		62
74117	VL.140/50 FP-A-M8	51	29	13	20	18	10	-	-	-	M8	21	•		70
74121	VL.140/50 FP-B	51	29	13	20	18	10	-	-	-	-	21		•	78
74211	VL.140/60 FP-A	61	30	16	25	24	11	-	-	-	-	23	•		130
74214	VL.140/60 FP-A-10	61	30	16	25	24	11	15.2	0.8	10	-	23	•		116
74217	VL.140/60 FP-A-M10	61	30	16	25	24	11	18.1	0.8	-	M10	23	•		120
74221	VL.140/60 FP-B	61	30	16	25	24	11	-	-	-	-	23		•	137
74311	VL.140/70 FP-A	69	33	18	30	28	12	-	-	-	-	25	•		184
74314	VL.140/70 FP-A-12	69	33	18	30	28	12	18.1	0.8	12	-	25	•		172
74315	VL.140/70 FP-A-14	69	33	18	30	28	12	21.4	1.5	14	-	25	•		165
74317	VL.140/70 FP-A-M12	69	33	18	30	28	12	18.1	0.8	-	M12	25	•		180
74321	VL.140/70 FP-B	69	33	18	30	28	12	-	-	-	-	25		•	210
74411	VL.140/80 FP-A	82	40	19	35	34	15	-	-	-	-	30	•		310
74414	VL.140/80 FP-A-14	82	40	19	35	34	15	18.1	0.8	14	-	30	•		274
74415	VL.140/80 FP-A-16	82	40	19	35	34	15	21.4	1.5	16	-	30	•		262
74417	VL.140/80 FP-A-M14	82	40	19	35	34	15	18.1	0.8	-	M14	30	•		282
74421	VL.140/80 FP-B	82	40	19	35	34	15	-	-	-	-	30		•	330
74511	VL.140/100 FP-A	99	44	20	36	34	14	-	-	-	-	34	•		405
74514	VL.140/100 FP-A-16	99	44	20	36	34	14	21.4	1.5	16	-	34	•		350
74517	VL.140/100 FP-A-M16	99	44	20	36	34	14	21.4	1.5	-	M16	34	•		360
74611	VL.140/130 FP-A	129	47	22	40	36	13	-	-	-	-	34	•		560