

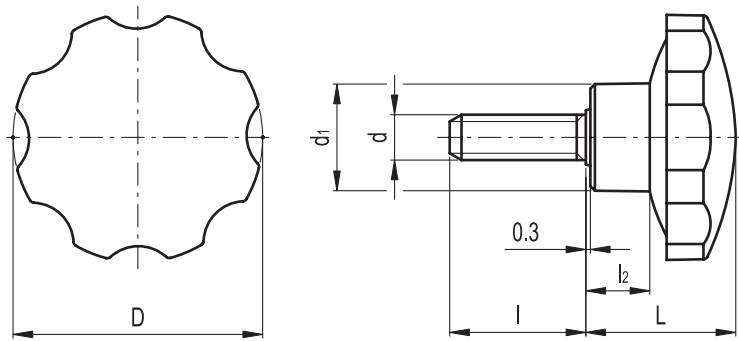
VH.153 p

ELESA Original design

로브 노브



- **재료**
페놀 (PF)를 주재료로 한 듀로 플라스틱, 솔벤트, 기름, 유지, 다른 화학 약품에 저항력이 있음.
- **색상**
검정, 광택 처리.
- **조립**
아연 도금의 스틸 나사형 스테드, UNI 947 : ISO 4753 (p. A11의 기술자료 참조)에 따라서 모서리를 다듬은 평평한 끝부분.



Elesa 표준		주요 치수				나사		q
코드	사양	D	L	d1	l2	d 6g	l	g
73041	VH.153/25 p-M6x20	25	18	15	9	M6	20	14
73151	VH.153/35 p-M6x16	35	22	19	10	M6	16	22
73161	VH.153/35 p-M8x16	35	22	19	10	M8	16	26
73162	VH.153/35 p-M8x25	35	22	19	10	M8	25	29
73163	VH.153/35 p-M8x35	35	22	19	10	M8	35	32
73251	VH.153/44 p-M8x20	44	26	19	10	M8	20	40
73252	VH.153/44 p-M8x25	44	26	19	10	M8	25	42
73253	VH.153/44 p-M8x30	44	26	19	10	M8	30	44
73254	VH.153/44 p-M8x40	44	26	19	10	M8	40	47
73255	VH.153/44 p-M8x50	44	26	19	10	M8	50	50
73261	VH.153/44 p-M10x25	44	26	19	10	M10	25	52
73262	VH.153/44 p-M10x30	44	26	19	10	M10	30	53
73263	VH.153/44 p-M10x50	44	26	19	10	M10	50	60
73351	VH.153/54 p-M10x30	54	32	24	13	M10	30	76
73441	VH.153/62 p-M10x40	62	35	24	13	M10	40	95
73451	VH.153/62 p-M12x30	62	35	24	13	M12	30	105
73531	VH.153/74 p-M12x50	72	46	32	21	M12	50	180



ELESA 모델. 관련 법에 의거한 판권 소유. ELESA 도면을 전제할 때 항상 출처를 명기한다.