

VC.192 p

ELESA Original design

로브 노브



- **재료**
페놀 (PF)를 주재료로 한 듀로 플라스틱, 솔벤트, 기름, 유지, 다른 화학 약품에 저항력이 있음.
- **색상**
검정, 광택 처리.
- **조립**
아연 도금의 철강 나사형 스테드, UNI 947 : ISO 4753 (p. A11 의 기술자료 참조)에 따라서 모서리를 다듬은 평평한 끝부분.



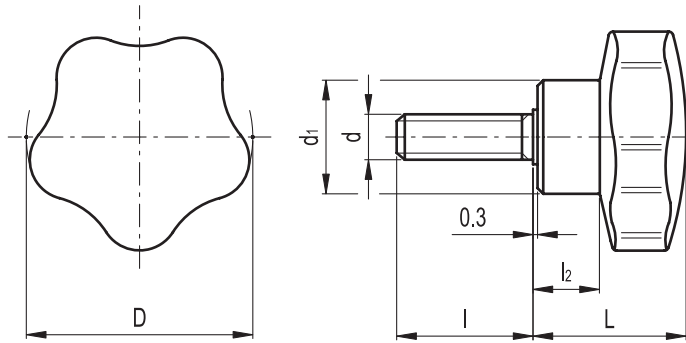
2

특징

5-로브 모양-ELESA Original design-은 사용자에게 적절한 그림을 제공하고 흠 없는 단단한 형태 때문에 비위생적인 침전퇴적물의 잔존을 예방한다.

122

피
너
표
준
형



Elesa 표준		주요 치수				나사		q
코드	사양	D	L	d1	l2	d 6g	l	g
66121	VC.192/25 p-M5x10	25	21	15	9	M5	10	11
66122	VC.192/25 p-M5x16	25	21	15	9	M5	16	12
66131	VC.192/25 p-M6x10	25	21	15	9	M6	10	10
66132	VC.192/25 p-M6x16	25	21	15	9	M6	16	12
66133	VC.192/25 p-M6x20	25	21	15	9	M6	20	14
66134	VC.192/25 p-M6x30	25	21	15	9	M6	30	18
66231	VC.192/30 p-M6x10	32	23	19	11	M6	10	17
66232	VC.192/30 p-M6x16	32	23	19	11	M6	16	18
66233	VC.192/30 p-M6x20	32	23	19	11	M6	20	20
66234	VC.192/30 p-M6x35	32	23	19	11	M6	35	25
66241	VC.192/30 p-M8x20	32	23	19	11	M8	20	24
66242	VC.192/30 p-M8x30	32	23	19	11	M8	30	27
66243	VC.192/30 p-M8x40	32	23	19	11	M8	40	29
66351	VC.192/40 p-M6x10	40	27	21	12	M6	10	28
66352	VC.192/40 p-M6x20	40	27	21	12	M6	20	30
66353	VC.192/40 p-M6x30	40	27	21	12	M6	30	32
66361	VC.192/40 p-M8x16	40	27	21	12	M8	16	35
66362	VC.192/40 p-M8x25	40	27	21	12	M8	25	38
66363	VC.192/40 p-M8x35	40	27	21	12	M8	35	40
66364	VC.192/40 p-M8x45	40	27	21	12	M8	45	43
66481	VC.192/50 p-M8x16	50	33	25	14	M8	16	52
66482	VC.192/50 p-M8x20	50	33	25	14	M8	20	53

Elesa 표준		주요 치수				나사		q
코드	사양	D	L	d1	l2	d 6g	l	g
66483	VC.192/50 p-M8x25	50	33	25	14	M8	25	55
66484	VC.192/50 p-M8x30	50	33	25	14	M8	30	56
66485	VC.192/50 p-M8x40	50	33	25	14	M8	40	60
66491	VC.192/50 p-M10x20	50	33	25	14	M10	20	63
66492	VC.192/50 p-M10x30	50	33	25	14	M10	30	66
66493	VC.192/50 p-M10x40	50	33	25	14	M10	40	70
66494	VC.192/50 p-M10x50	50	33	25	14	M10	50	73
66561	VC.192/60 p-M10x20	60	37	27	17	M10	20	87
66562	VC.192/60 p-M10x30	60	37	27	17	M10	30	92
66563	VC.192/60 p-M10x40	60	37	27	17	M10	40	98
66564	VC.192/60 p-M10x50	60	37	27	17	M10	50	101
66571	VC.192/60 p-M12x25	60	37	27	17	M12	25	105
66572	VC.192/60 p-M12x30	60	37	27	17	M12	30	110
66573	VC.192/60 p-M12x40	60	37	27	17	M12	40	118
66574	VC.192/60 p-M12x50	60	37	27	17	M12	50	128
66651	VC.192/70 p-M12x30	70	44	30	20	M12	30	140
66652	VC.192/70 p-M12x50	70	44	30	20	M12	50	160
66653	VC.192/70 p-M12x60	70	44	30	20	M12	60	165
66654	VC.192/70 p-M12x70	70	44	30	20	M12	70	175
66661	VC.192/70 p-M14x50	70	44	30	20	M14	50	180
66662	VC.192/70 p-M14x70	70	44	30	20	M14	70	200
66731	VC.192/85 p-M16x50	85	55	35	30	M16	50	290



ELESA 모델, 관련 법에 의거한 판권 소유. ELESA 도면을 전재할 때 항상 출처를 명기한다.