

# VLS.

ELESA Original design

## 안전 로브 노브



### • 로브 슬리드 캡

안전 키 슬롯을 가진 유리섬유로 강화한 폴리아미드 (PA)를 주재료로 한 테크노폴리머, 솔벤트, 기름, 유지와 다른 화학 약품에 저항력이 있음.

### • 플랜지

초음파로 용접된 테크노폴리머.

### • 색상

검정, 무광 처리.

### • 클램핑 엘레먼트

아세탈 수지 (POM)을 주재료로 한 테크노폴리머.

### • 조립

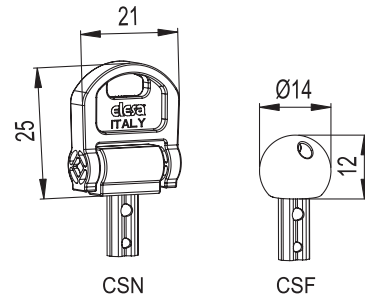
황동 보스, 탭이 난 블라인드 홀.

### • 안전 키(별도 주문 가능)

- CSN (코드 6951): 아세탈 수지 (POM)을 주재료로 한 테크노폴리머, 접이식 키, 빨강, 침입 방지용 스테인레스 스틸 인서트.

- CSF (코드 6952): 폴리아미드 (PA)를 주재료로 한 테크노폴리머 볼 키, 빨강, 침입 방지용 스테인레스 스틸 인서트.

충분한 주문 수량일 경우, 안전 키는 검정색으로도 공급된다.

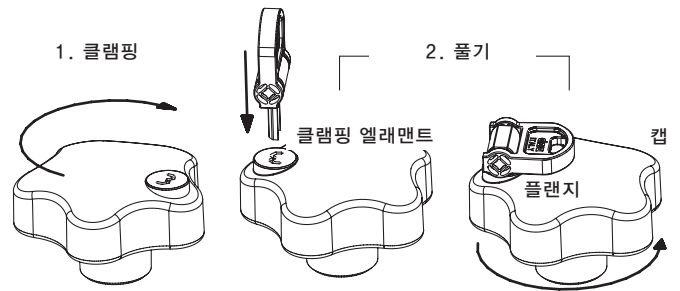
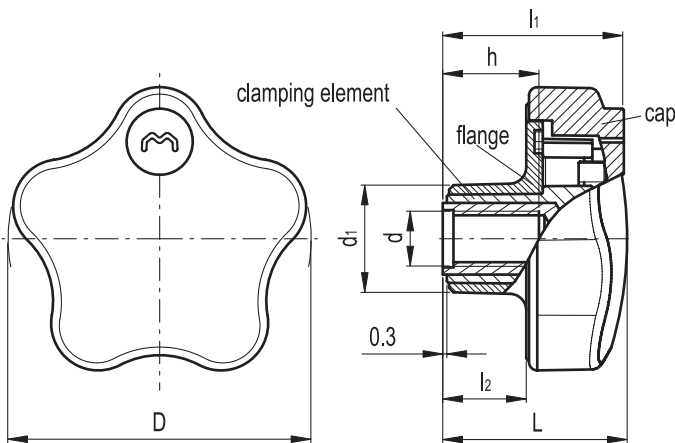


### • 안전 장치

VLS 안전 로브 노브는 단지 안전 키를 가진 사람만 나사를 뺄 수 있도록 설계되었다.

안전 키가 없다면 노브는 나사가 빠지지 않은 상태에서 회전한다.

- 클램핑: 정상적인 노브에 관한 한 안전 장치를 고정함으로써 노브를 진다. 안전 키가 삽입되지 않았다는 것을 명심할 것.
- 나사 풀기: 그냥 안전 키를 삽입하고 (돌리지 말고) 노브를 뺄 것.



### 특징과 용도

내부 장치와 플랜지의 특별한 디자인은 먼지, 흙, 액체의 배출을 도와준다.

Elesa 표준		주요 치수					홀		q
코드	사양	D	L	l <sub>1</sub>	d <sub>1</sub>	l <sub>2</sub>	d 6H	h	g
76501*	VLS.42 B-M6	41.5	30	29.5	16.5	14.5	M6	12	25
76502*	VLS.42 B-M8	41.5	30	29.5	16.5	14.5	M8	13	26
76551*	VLS.55 B-M8	55	33	32	19	15	M8	13	33
76552*	VLS.55 B-M10	55	33	32	19	15	M10	17	35

\* 안전 키는 별도 주문.