

VC.692 S-INOX

VC.692 S-p-INOX

INOX
Stainless Steel

ELESA Original design

로브 노브



- **재료**
유리섬유로 강화한 폴리아미드 (PA)를 주재료로 한 테크노폴리머, 솔벤트, 기름, 유지와 다른 화학 약품에 저항력이 있음.
- **색상**
검정, 무광 처리.
- **조립**
 - VC 692 S-INOX: AISI303 스테인레스 스틸 보스, 탭이 난 블라인드 홀.
 - VC 692 S-p-INOX: AISI 303 스테인레스 스틸 나선형 스톨드, UNI 947 : ISO 4753 (p. A11 의 기술자료 참조)에 따라서 모서리를 다듬은 평평한 끝부분.

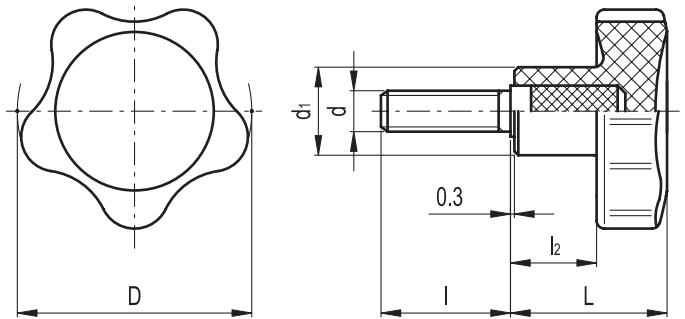
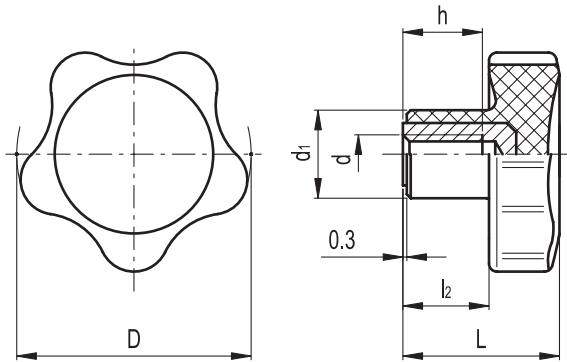


특징과 용도

5-로브 모양-ELESA Original design-은 사용자에게 적절한 그림을 제공하고 흠 없는 단단한 형태 때문에 비위생적인 침전 퇴적물의 잔존을 예방한다.

이 노브는 특히 위생 때문에 물이나 스팀 제트를 사용해서 자주 청소해야 하는 부품을 가진 기계와 도구용으로 적절하다.

높은 내부식성을 가진 AISI 303 스테인레스 스틸로 만든 이 노브는 법이 정한 또는 특별한 위생적, 기후적, 환경적 부문의 기계와 장비에 사용된다.



Elesa 표준		주요 치수				홀		q
코드	사양	D	L	d1	l2	d 6H	h	g
166226	VC.692/32 S-M6-INOX	32	22.5	14	12.5	M6	10	15
166346	VC.692/40 S-M8-INOX	40	26	15	14	M8	13	24
166476	VC.692/50 S-M10-INOX	50	31	18	17	M10	17	42
166556	VC.692/60 S-M12-INOX	60	36.5	21	21	M12	20	54

Elesa 표준		주요 치수				나사		q
코드	사양	D	L	d1	l2	d 6g	l	g
166262	VC.692/32 S-p-M6x16-INOX	32	22.5	14	12.5	M6	16	15
166263	VC.692/32 S-p-M6x20-INOX	32	22.5	14	12.5	M6	20	16
166264	VC.692/32 S-p-M6x30-INOX	32	22.5	14	12.5	M6	30	19
166381	VC.692/40 S-p-M8x20-INOX	40	26	15	14	M8	20	28
166383	VC.692/40 S-p-M8x30-INOX	40	26	15	14	M8	30	32
166385	VC.692/40 S-p-M8x40-INOX	40	26	15	14	M8	40	36
166491	VC.692/50 S-p-M10x20-INOX	50	31	18	17	M10	20	47
166493	VC.692/50 S-p-M10x30-INOX	50	31	18	17	M10	30	57
166495	VC.692/50 S-p-M10x40-INOX	50	31	18	17	M10	40	67
166591	VC.692/60 S-p-M12x30-INOX	60	36.5	21	21	M12	30	70
166593	VC.692/60 S-p-M12x40-INOX	60	36.5	21	21	M12	40	81
166595	VC.692/60 S-p-M12x50-INOX	60	36.5	21	21	M12	50	92



ELESA 모델. 관련 법에 의거한 판권 소유. ELESA 도면을 전재할 때 항상 출처를 명기한다.