

VC.692 VC.692 p

ELESA Original design

로브 노브



• 재료

유리섬유로 강화한 폴리아미드 (PA)를 주재료로 한 테크노폴리머, 솔벤트, 기름, 유지와 다른 화학 약품에 저항력이 있음.

• 색상

검정, 무광 처리.

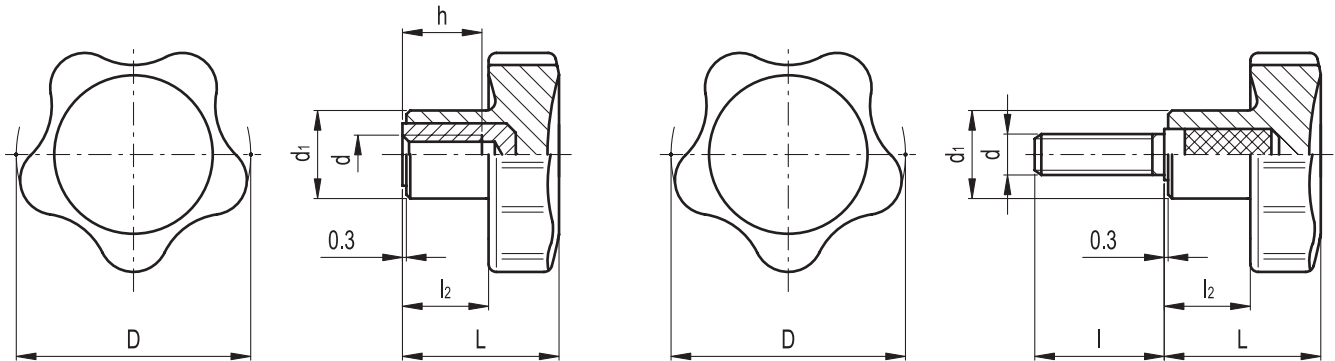
• 조립

- VC 692: 황동보스, 탭이 난 블라인드 홀.
- VC 692 p: 아연 도금된 스틸 나선형 스테드, UNI 947 : ISO 4753 (p. A11의 기술자료 참조)에 따라서 모서리를 다듬은 평평한 끝부분.

특징과 용도

5-로브 모양- ELESA Original design-은 사용자에게 적절한 그립을 제공하고 흠 없는 단단한 형태 때문에 비위생적인 침전 퇴적물의 잔존을 예방한다.

이 노브는 특히 위생 때문에 물이나 스팀 제트를 사용해서 자주 청소해야 하는 부품을 가진 기계와 도구용으로 적절하다.



| Elesa 표준 | | 주요 치수 | | | | 홀 | | q |
|----------|-----------------|-------|------|----|------|------|----|----|
| 코드 | 사양 | D | L | d1 | l2 | d 6H | h | g |
| 166221 | VC.692/32 B-M5 | 32 | 22.5 | 14 | 12.5 | M5 | 10 | 15 |
| 166222 | VC.692/32 B-M6 | 32 | 22.5 | 14 | 12.5 | M6 | 10 | 14 |
| 166341 | VC.692/40 B-M6 | 40 | 26 | 15 | 14 | M6 | 12 | 25 |
| 166342 | VC.692/40 B-M8 | 40 | 26 | 15 | 14 | M8 | 13 | 23 |
| 166471 | VC.692/50 B-M8 | 50 | 31 | 18 | 17 | M8 | 15 | 44 |
| 166472 | VC.692/50 B-M10 | 50 | 31 | 18 | 17 | M10 | 17 | 40 |
| 166551 | VC.692/60 B-M10 | 60 | 36.5 | 21 | 21 | M10 | 20 | 63 |
| 166552 | VC.692/60 B-M12 | 60 | 36.5 | 21 | 21 | M12 | 20 | 54 |

| Elesa 표준 | | 주요 치수 | | | | 나사 | | q |
|----------|--------------------|-------|------|----|------|------|----|----|
| 코드 | 사양 | D | L | d1 | l2 | d 6g | l | g |
| 166242 | VC.692/32 p-M6x16 | 32 | 22.5 | 14 | 12.5 | M6 | 16 | 15 |
| 166243 | VC.692/32 p-M6x20 | 32 | 22.5 | 14 | 12.5 | M6 | 20 | 16 |
| 166245 | VC.692/32 p-M6x30 | 32 | 22.5 | 14 | 12.5 | M6 | 30 | 19 |
| 166362 | VC.692/40 p-M8x20 | 40 | 26 | 15 | 14 | M8 | 20 | 28 |
| 166364 | VC.692/40 p-M8x30 | 40 | 26 | 15 | 14 | M8 | 30 | 32 |
| 166366 | VC.692/40 p-M8x40 | 40 | 26 | 15 | 14 | M8 | 40 | 36 |
| 166481 | VC.692/50 p-M10x20 | 50 | 31 | 18 | 17 | M10 | 20 | 47 |
| 166483 | VC.692/50 p-M10x30 | 50 | 31 | 18 | 17 | M10 | 30 | 57 |
| 166485 | VC.692/50 p-M10x40 | 50 | 31 | 18 | 17 | M10 | 40 | 66 |
| 166571 | VC.692/60 p-M12x30 | 60 | 36.5 | 21 | 21 | M12 | 30 | 69 |
| 166573 | VC.692/60 p-M12x40 | 60 | 36.5 | 21 | 21 | M12 | 40 | 80 |
| 166575 | VC.692/60 p-M12x50 | 60 | 36.5 | 21 | 21 | M12 | 50 | 91 |