

VC.692 CLEAN CLEAN INOX Stainless Steel

ELESA Original design

로브 노브



- **재료**
유리섬유로 강화한 폴리아미드 (PA)를 주재료로 한 테크노폴리머. 솔벤트, 기름, 유지와 다른 화학 약품에 저항력이 있음.
- **색상**
RAL 9002와 비슷한 흰색, 무광 처리.
- **조립**
탭이 난 블라인드 홀, AISI 303 스테인레스 스틸 보스.

특징과 용도

엘레사의 독점적 디자인 권한에 의한 5-로브 모양-ELESA (ELESA Original design)-은 운영자에게 적절한 그립을 제공하고 흠 없는 단단한 형태 때문에 비위생적인 침전 퇴적물의 잔존을 예방한다. 흰 색상 때문에 이 노브는 특히 위생 때문에 자주 청소해야 할 의료와 병원설비 그리고 음식가공기계 용도로 적절하다. AISI303 스테인레스 스틸의 메탈 인서트는 내부식성 부문에 사용될 수 있다.

VC.692-CR



ELESA Original design

크롬 도금한 로브 노브



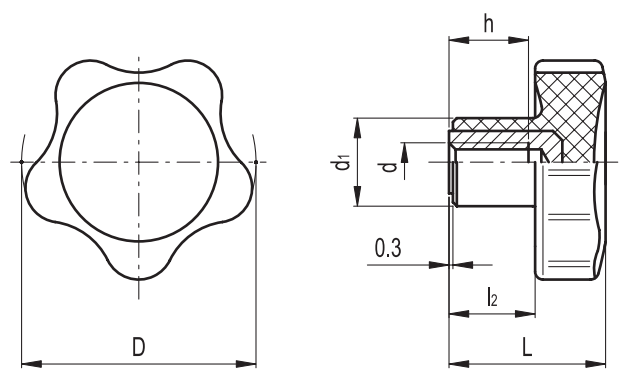
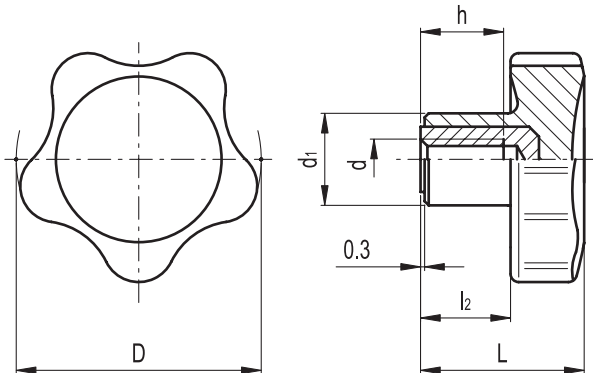
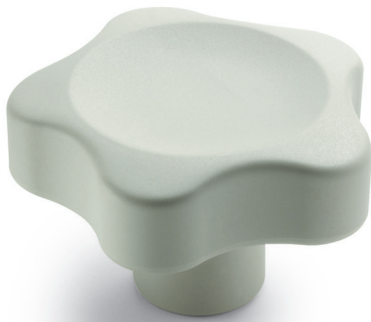
- **재료**
유리 섬유 강화 처리한 폴리아미드(PA)를 주재료로 한 테크노폴리머. 크롬 도금, 반(semi) 광택 마감 처리.
- **조립**
황동 보스, 나사 관통 홀.

기능과 용도

독점 5-lobe 형태(ELESA Original design) 때문에 사용자는 노브를 올바르게 쥐는 한편 흠이 없는 고펜이기 때문에 건강에 해로운 잔여물이 침착되지 않는다. 또한 크롬 도금 처리로 표면이 반 광택 마감 처리되며 균질성을 확보하여 청소하기 편하다.

내화학성

이 노브는 해양 환경 그리고 위생 때문에 물 분사기나 증기를 써서 부품을 자주 세척하여 하는 일반 기기 및 장비용 등 불리한 기후에 노출된 실외 환경에 특히 적합하다. 크롬 도금 표면은 마모, 굽힘 그리고 충격 내성을 지니고 있다. 대기 온도(23°C)에서 실시한 실험에서 크롬 도금 표면은 다음에 대해 내성을 보이는 것으로 밝혀졌다: 해수, 세제, 아세톤, 에틸 알코올, 포름산, 염소산(chlorine solution).



Elesa 표준		주요 치수				홀	q	
코드	사양	D	L	d1	l2	d 6H	h	g
151702	VC.692/32 S-M6-CLEAN	32	22.5	14	12.5	M6	10	15
151712	VC.692/40 S-M8-CLEAN	40	26	15	14	M8	13	24
151722	VC.692/50 S-M10-CLEAN	50	31	18	17	M10	17	42
151732	VC.692/60 S-M12-CLEAN	60	36.5	21	21	M12	20	54

Elesa 표준		주요 규격				홀	q	
코드	사양	D	L	d1	l2	d 6H	h	g
152702	VC.692/32-CR-B-M6	32	22.5	14	12.5	M6	10	14
152712	VC.692/40-CR-B-M8	40	26	15	14	M8	13	23
152722	VC.692/50-CR-B-M10	50	31	18	17	M10	17	40
152731	VC.692/60-CR-B-M10	60	36.5	21	21	M10	20	63



ELESA 모델. 관련 법에 의거한 판권 소유. ELESA 도면을 전재할 때 항상 출처를 명기한다.