

VCT.p SOFT

SOFT

ELESA Original design

로브 노브



재료

화학적으로 결합한 열가소성 탄성체 (TPE) "소프트 터치"로 코팅된, 강도 70, Shore A. 고탄력 폴리프로필렌 (PP)을 주재료로 한 테크노폴리머. 솔벤트, 기름, 유지와 다른 화학약품에 저항력이 있음.

색상

검정, 무광 처리.

센터 캡

6개의 기준 색상을 갖춘 폴리프로필렌 (PP)을 주재료로 한 테크노폴리머, 무광 처리.

충분한 주문 수량일 경우, 다른 색상 제품이나 고객의 주문에 응하여 만든 그래픽 심볼, 마크 혹은 서체와 함께 공급될 수 있다.

조립

아연 도금된 스틸 나사형 스테드, UNI 947 : ISO 4753 PA11의 기술 자료 참조)에 따라서 모서리를 다듬은 평평한 끝부분.



2

114

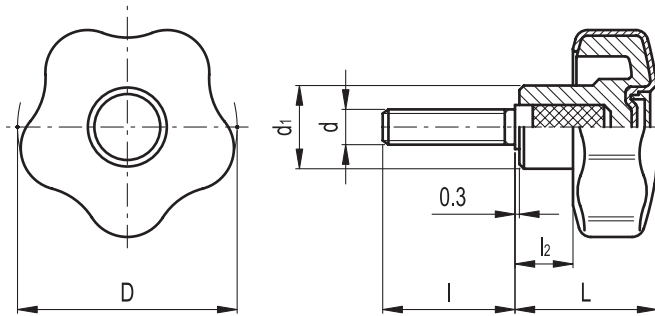
피
너
리
캡

특징과 용도

"소프트 터치" 탄성체로 코팅된 표면은 기름, 유지와 손에 땀이 있을 때도 잡기가 용이하다. 이 부품은 체력 단련기, 원예와 상품수송을 위한 도구와 기계, 조정 및 도구와 장애인 보조기구에 적합하다.

인체공학

이 로브의 특별 디자인은 엄격한 인체공학 기준을 따른다: 5-로브 모양, 방사형 구조, 적당한 비율로 잘 나뉜 림 높이 그리고 자연스럽게 안전하며 편안한 그립을 제공하며 이는 사용자에게 강력한 클램핑 동작을 얻게 해준다.



RAL 9005



C2 RAL 2004 C3 RAL 7035 C4 RAL 1021 C5 RAL 5024 C6 RAL 3000



Elesa 표준		주요 치수				나사		C #	q
코드	사양	D	L	d1	l2	d 6g	l	[Nm]	g
169911	VCT.43 p-M8x16-SOFT	43	29	17	11	M8	16	19	19
169913	VCT.43 p-M8x25-SOFT	43	29	17	11	M8	25	19	22
169971	VCT.53 p-M10x20-SOFT	53	34	19	13	M10	20	36	36
169973	VCT.53 p-M10x30-SOFT	53	34	19	13	M10	30	36	40

최대 허용 조임 토크*는 정상적인 사용 조건에서 메탈 인서트와 플라스틱 재료에 완벽하고 강력하게 고정되는 최대 토크값을 의미한다.

Elesa 표준		주요 치수				나사		C #	q
코드	사양	D	L	d1	l2	d 6g	l	[Nm]	g
169911-*	VCT.43 p-M8x16-SOFT-*	43	29	17	11	M8	16	19	19
169913-*	VCT.43 p-M8x25-SOFT-*	43	29	17	11	M8	25	19	22
169971-*	VCT.53 p-M10x20-SOFT-*	53	34	19	13	M10	20	36	36
169973-*	VCT.53 p-M10x30-SOFT-*	53	34	19	13	M10	30	36	40

* 색상 인덱스 (C2,,C6)을 덧붙여 칼라 중앙 캡을 가진 로브 노브의 코드와 사양을 완성하십시오. 예: 69843-C2 VCT.32 B-M5-C2

"최대 허용 조임 토크"는 정상적인 사용 조건에서 메탈 인서트와 플라스틱 재료에 완벽하고 강력하게 고정되는 최대 토크값을 의미한다.



ELESA 모델. 관련 법에 의거한 판권 소유. ELESA 도면을 전재할 때 항상 출처를 명기한다.