

VCT.p

ELESA Original design

로브 노브



재료

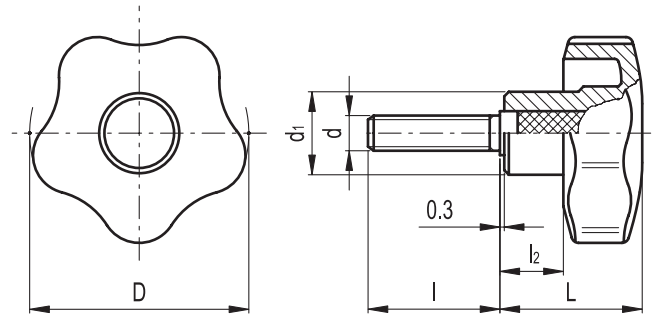
고탄력 폴리프로필렌 (PP)을 주재료로 한 테크노폴리머. 솔벤트, 기름, 유지와 여타 화학약품에 저항력이 있음.

색상

검정, 무광 처리.
충분한 주문 수량일 경우, 다른 색상 제품이나 고객의 주문에 응하여 만든 그 래픽 심볼, 마크 혹은 서체와 함께 공급될 수 있다.

조립

아연 도금된 스틸 나사형 스테드 (UNI 947 : ISO 4753 PA11의 기술 자료 참조)에 따라서 모서리를 다듬은 평평한 끝부분.



2

110

인체공학과 디자인

이 노브의 특별 디자인은 엄격한 인체공학 기준을 따른다: 5-로브 모양, 방사형 구조, 적당한 비율로 잘 나뉜 림 높이 그리고 자연스럽게 안전하며 편안한 그 림을 제공하며 이는 사용자에게 강력한 클램핑 동작을 연게 해준다.

RAL 9005

피
너
리
레
플
레

Elesa 표준		주요 치수				나사		q
코드	사양	D	L	d1	l2	d 6g	l	g
69821	VCT.25 p-M5x10	25	19	13	8	M5	10	7
69822	VCT.25 p-M5x16	25	19	13	8	M5	16	8
69823	VCT.25 p-M5x20	25	19	13	8	M5	20	9
69831	VCT.25 p-M6x10	25	19	13	8	M6	10	8
69832	VCT.25 p-M6x16	25	19	13	8	M6	16	9
69833	VCT.25 p-M6x20	25	19	13	8	M6	20	10
69834	VCT.25 p-M6x30	25	19	13	8	M6	30	12
69851	VCT.32 p-M6x16	32	23	15	10	M6	16	13
69852	VCT.32 p-M6x20	32	23	15	10	M6	20	14
69854	VCT.32 p-M6x30	32	23	15	10	M6	30	16
69859	VCT.32 p-M8x16	32	23	15	10	M8	16	14
69861	VCT.32 p-M8x20	32	23	15	10	M8	20	18
69863	VCT.32 p-M8x30	32	23	15	10	M8	30	21
69865	VCT.32 p-M8x40	32	23	15	10	M8	40	24
69901	VCT.40 p-M6x20	40	27	17	12	M6	20	18
69903	VCT.40 p-M6x30	40	27	17	12	M6	30	20
69911	VCT.40 p-M8x16	40	27	17	12	M8	16	23
69913	VCT.40 p-M8x25	40	27	17	12	M8	25	26
69915	VCT.40 p-M8x35	40	27	17	12	M8	35	28
69917	VCT.40 p-M8x45	40	27	17	12	M8	45	32
69919	VCT.40 p-M8x55	40	27	17	12	M8	55	36
69961	VCT.50 p-M8x20	50	32	19	14	M8	20	28
69963	VCT.50 p-M8x30	50	32	19	14	M8	30	31
69965	VCT.50 p-M8x40	50	32	19	14	M8	40	33
69971	VCT.50 p-M10x20	50	32	19	14	M10	20	36
69973	VCT.50 p-M10x30	50	32	19	14	M10	30	41
69975	VCT.50 p-M10x40	50	32	19	14	M10	40	46
69977	VCT.50 p-M10x50	50	32	19	14	M10	50	51
70021	VCT.63 p-M10x20	63	37	22	16	M10	20	54
70023	VCT.63 p-M10x30	63	37	22	16	M10	30	59
70025	VCT.63 p-M10x40	63	37	22	16	M10	40	64
70027	VCT.63 p-M10x50	63	37	22	16	M10	50	69
70032	VCT.63 p-M12x30	63	37	22	16	M12	30	67
70036	VCT.63 p-M12x50	63	37	22	16	M12	50	79
70083	VCT.74 p-M12x30	74	43.5	26	22	M12	30	86
70085	VCT.74 p-M12x50	74	43.5	26	22	M12	50	98
70087	VCT.74 p-M12x70	74	43.5	26	22	M12	70	110
70095	VCT.74 p-M14x50	74	43.5	26	22	M14	50	106
70099	VCT.95 p-M16x50	95	46	32	21	M16	50	175



ELESA 모델, 관련 법에 의거한 판권 소유. ELESA 도면을 전제할 때 항상 출처를 명기한다.