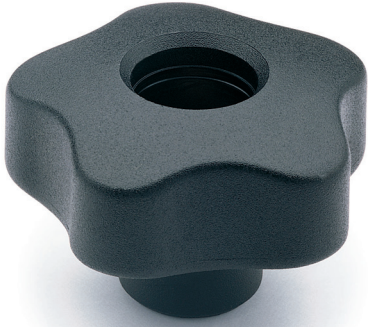


# VCT.FP

ELESA Original design

로브 노브



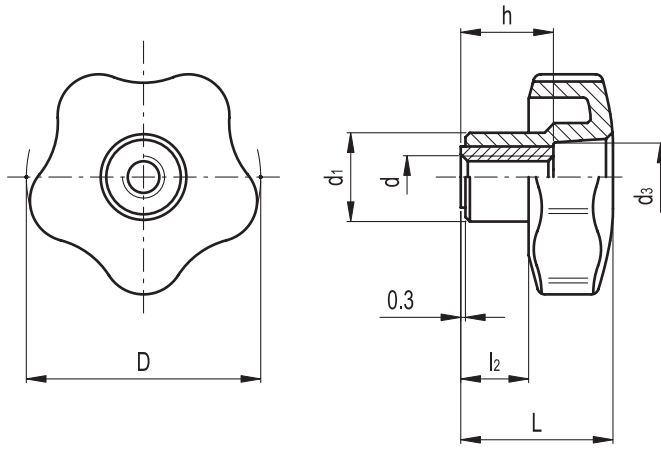
- **재료**  
고탄력 폴리프로필렌 (PP)을 주재료로 한 테크노폴리머. 솔벤트, 기름, 유지와 다른 화학 약품에 저항력이 있음.
- **색상**  
검정, 무광 처리.
- **조립**  
황동 보스, 탭이 난 관통 홀.

### 악세사리 별도 주문

칼라 중앙 캡 (아래 표 참조).

### 인체공학

이 노브의 특별 디자인은 엄격한 인체공학 기준을 따른다: 5-로브 모양, 방사형 구조, 적당한 비율로 잘 나뉜 림 높이는 자연스럽게 안전하며 편안한 그립을 제공하며 이는 사용자에게 강력한 클램핑 동작을 얻게 해 준다.



- RAL 9005
- RAL 3000
- RAL 2004
- RAL 7035
- RAL 1021
- RAL 5024

중앙 캡							
VCT.32		VCT.40		VCT.50		VCT.63 - VCT.74 - VCT.95	
코드	사양	코드	사양	코드	사양	코드	사양
6900	CA.VCT.32 NR	6910	CA.VCT.40 NR	6920	CA.VCT.50 NR	6930	CA.VCT.63-74-95 NR
6901	CA.VCT.32 RS	6911	CA.VCT.40 RS	6921	CA.VCT.50 RS	6931	CA.VCT.63-74-95 RS
6903	CA.VCT.32 AR	6913	CA.VCT.40 AR	6923	CA.VCT.50 AR	6933	CA.VCT.63-74-95 AR
6904	CA.VCT.32 GR	6914	CA.VCT.40 GR	6924	CA.VCT.50 GR	6934	CA.VCT.63-74-95 GR
6905	CA.VCT.32 GI	6915	CA.VCT.40 GI	6925	CA.VCT.50 GI	6935	CA.VCT.63-74-95 GI
6906	CA.VCT.32 AZ	6916	CA.VCT.40 AZ	6926	CA.VCT.50 AZ	6936	CA.VCT.63-74-95 AZ

Elesa 표준		주요 치수					홀		q
코드	사양	D	L	d1	d3	l2	d 6H	h	g
69847	VCT.32 FP-M5	32	23	15	10	10	M5	12	11
69848	VCT.32 FP-M6	32	23	15	10	10	M6	12	10
69849	VCT.32 FP-M8	32	23	15	10	10	M8	12	9
69897	VCT.40 FP-M6	40	27	17	12	12	M6	18	26
69898	VCT.40 FP-M8	40	27	17	12	12	M8	18	24
69956	VCT.50 FP-M8	50	32	19	15	14	M8	20	38
69957	VCT.50 FP-M10	50	32	19	15	14	M10	20	34
69958	VCT.50 FP-M12	50	32	19	15	14	M12	20	30
70017	VCT.63 FP-M10	63	37	22	19	16	M10	26	42
70018	VCT.63 FP-M12	63	37	22	19	16	M12	26	46
70067	VCT.74 FP-M12	74	43.5	26	17	22	M12	26	56
70068	VCT.74 FP-M14	74	43.5	26	17	22	M14	26	52
70069	VCT.74 FP-M16	74	43.5	26	17	22	M16	31	54