

VDT.

ELESA Original design

솔리드 핸드휠



- **재료**
유리 섬유 (glass-fiber)로 강화한 폴리아미드 (PA)을 주재료로 한 테크노폴리머. 솔벤트, 기름, 유지와 다른 화학 약품들에 저항력이 있음.
- **색상**
검정, 무광 처리.
- **조립**
검정 산화 처리된 스틸 보스, H7 가공된 홀.
- **보스 캡**
아세탈 수지를 주재료로 한 (POM) 테크노폴리머, 연회색, 압입 조립, 외부 가장 자리를 누르면 제거할 수 있음 (ELESA Original design).
- **링**
무광택 산화처리된 알루미늄 (ELESA Original design).



약세사리 별도주문

축 리테이닝 와셔 GN 184 (참조 p. 98).

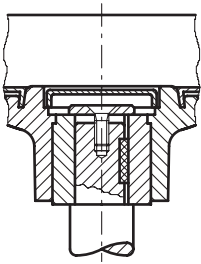
스페셜 주문

DIN 6885/1 P9 공차와 일치하는 홀과 키홈을 가진 보스 (p.A17 참조).

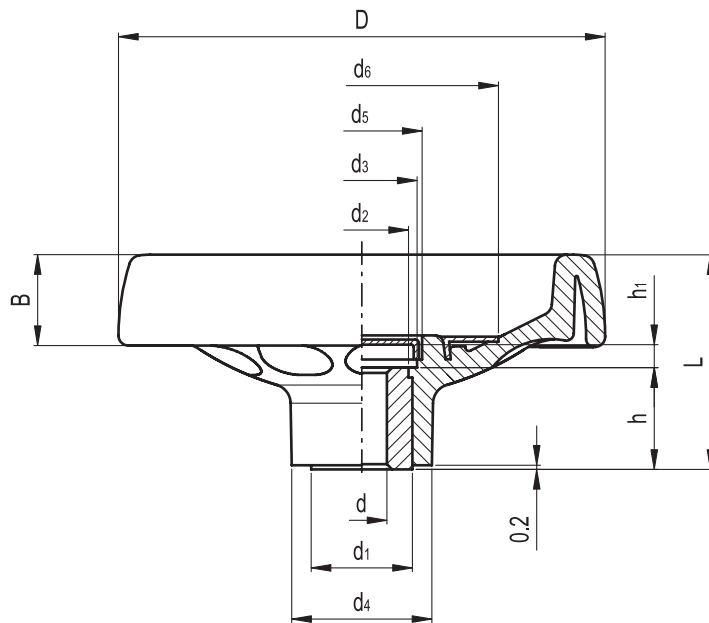
키홈을 가진 핸드휠을 주문하기 위해 인덱스-K를 가지고 코드와 사양을 완성하시오. (예를들어 170307-K VDT. 100 A-10-K).

인체공학

내부 손잡이는 측면에서도 수동핸들의 그립과 조작을 더욱 쉽게 만든다.



키홈과 동축세트 스크류를 가진 조립 예



Elesa 표준		주요 치수										회음	C #	L #	q	
코드	사양	D	L	B	d1	d2	d3	d4	d5	d6	h1	d h7	h	[Nm]	[J]	g
170307	VDT.100 A-10	100	49	22	22	20	26	32	28	54	5.5	10	22	180	21	155
170505	VDT.125 A-12	125	57	24	26	24	28	36	31	70	7	12	27	200	23	285
170707	VDT.160 A-14	160	64	27	35	33	38	46	40	90	11	14	28	400	25	505
170907	VDT.200 A-20	200	68	30	40	38	50	51	52	110	9	20	31	600	35	730

최대 적용 토크 (C)와 충격강도 (L)에 대한 기술적 자료 (p. A8) 참조.



ELESA 모델. 관련 법에 의거한 판권 소유. ELESA 도면을 전재할 때 항상 출처를 명기한다.