



ZGC

ゲージコック



〈黄銅製〉



〈SUS製〉

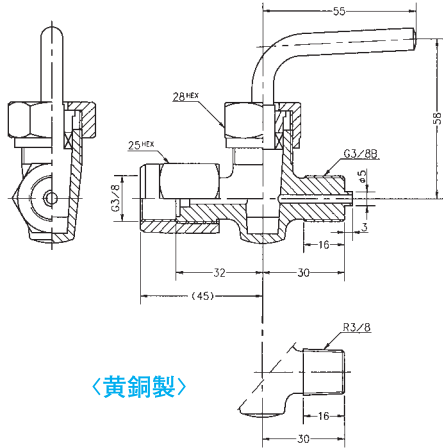
圧力計を取り外す際、流体を遮断するの用に用いられるユニオン式コック

最高使用圧力/2MPa

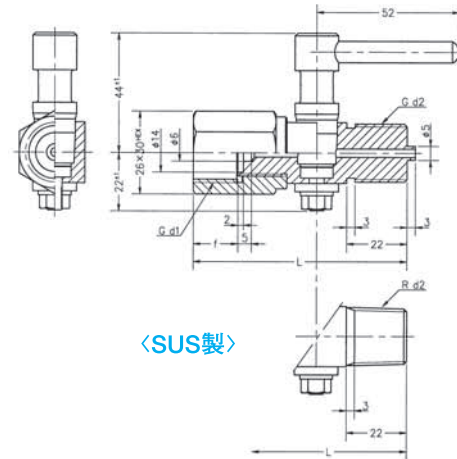
使用流体/液体

■ZGCゲージコック標準仕様

	ねじ(メス×オス)			
	G3/8×G3/8	G3/8×R3/8	G1/2×G1/2	G1/2×R1/2
一般材質 黄銅製	ZGC-331	ZGC-381	ZGC-441	ZGC-491
耐食材質 SUS316	ZGC-336	ZGC-386	ZGC-446	ZGC-496



〈黄銅製〉



〈SUS製〉

d1×d2	f	L
G3/8×G3/8B	16	76
G3/8×R3/8	16	76
G1/2×G1/2B	18	78
G1/2×R1/2	18	78

ZMC

メートルコック

圧力計を取り外す際、流体を遮断するの用に用いられるコック

■ZMCメートルコック標準仕様

	ねじ(メス×メス)		
	G1/4×G1/4	G3/8×G3/8	G1/2×G1/2
一般材質 黄銅製	ZMC-221	ZMC-331	ZMC-441
耐食材質 SUS316	ZMC-226	ZMC-336	ZMC-446

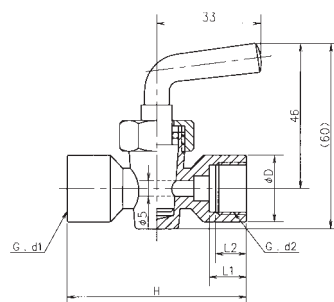
最高使用圧力/0.5MPa

使用流体/液体

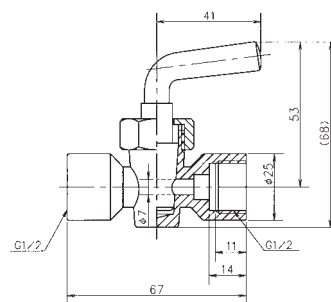


〈グランド付黄銅製〉

〈G1/4・G3/8〉



〈G1/2〉

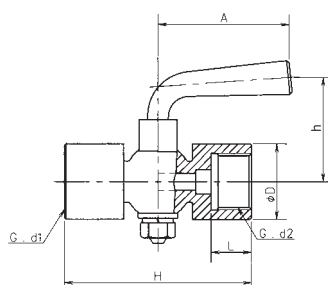


〈グランド付黄銅製〉

d1×d2 (G×G)	D	L1	L2	H
1/4×1/4	17	11	8	51
3/8×3/8	20.5	12	10	60



〈丸胴SUS製〉



〈丸胴SUS製〉

d1×d2 (G×G)	D	L	h	H	A
1/4×1/4	18.5	11	30	46	34
3/8×3/8	21.5	12	39	55	36
1/2×1/2	24.5	14	41	60	36