

NFXシリーズ（側面取付） NFX-05ER

冷却能力：25/27 W/K

- 取付面積が小さい省スペースタイプです。（MPX-05D比）
- ヒートパイプの作動液に純水を使用したノンフロンタイプです。

盤内取付型 NFX-05ER



■ 仕様

取付方法	側面取付（盤内）	
	型 式	NFX-05ER-1EP
定格能力 注1 (W/K)	25/27	
定格電圧 (V)	100	200
定格電流 注2 (A)	1.00/0.84	0.50/0.42
使用外気温度 (°C)	0~40（盤内最高温度 60°C）	
使用湿度範囲 (%)	20~85	
ファン容量×個数 (W)	35/33 × 2 (UL,TÜV認定品)	
ケース材質・色	耐食性亜鉛めっき鋼板・塗装なし	
外形寸法（幅×高さ×奥行）(mm)	285 × 450 × 130	
質量 (kg)	8	

注1：定格能力は盤内熱関連機器工業会技術資料第004号に基づき測定し、JISB8616を準用し表示しています。

注2：定格電流は使用しているファンの定格電流の総和を表しています。

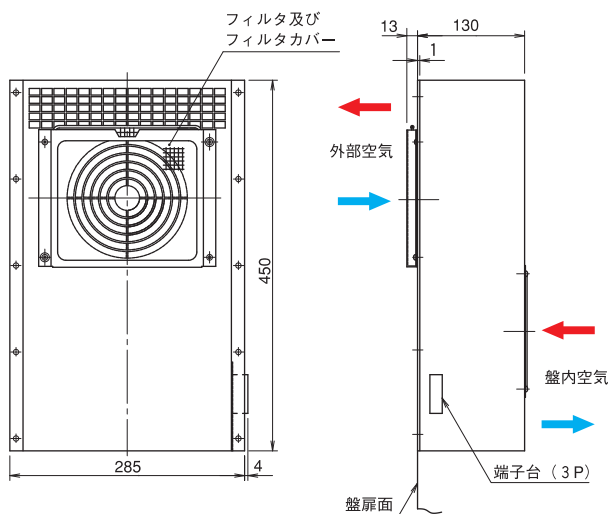
／で表示される数値は、左側が50Hz、右側が60Hzの値です。

※ 屋外で使用する場合は、日射よけ、雨水防水処理を行なってください。

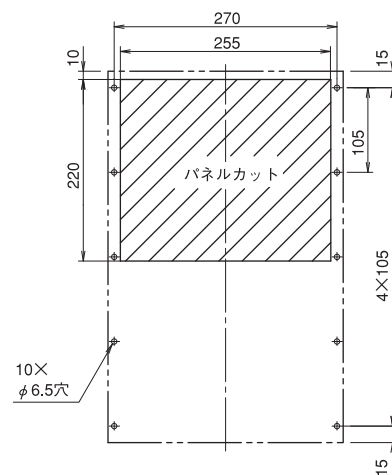
※ 海外規格「UL,TÜV」ファンモータ採用。

※ 異電圧への対応も可能です。詳細はお問い合わせください。

■ 外形図



■ 取付寸法図



※ 盤の外側から見た図です。

※ 取付面にバッキンは付いておりません。

※ ご使用前に、必ず「取扱説明書」をお読みのうえ、正しく・安全にお使いください。

- 屋内ヒートパイプ式熱交換器
- 屋内プレート式熱交換器
- 屋内クーラ
- 屋外ヒートパイプ式熱交換器
- 屋外クーラ
- 特殊クーラ
- その他熱関連機器

- MPX-02E *
- MPX-03E *
- MPX-05E *
- MPX-07E *
- FPX-10E *
- FPX-14E *
- FPX-20E *

- NFX-05E *
- CPX-03E
- CPX-05E
- CPX-07E
- CPX-10E
- CPX-14E
- CPX-20E
- 交換パーツオプション