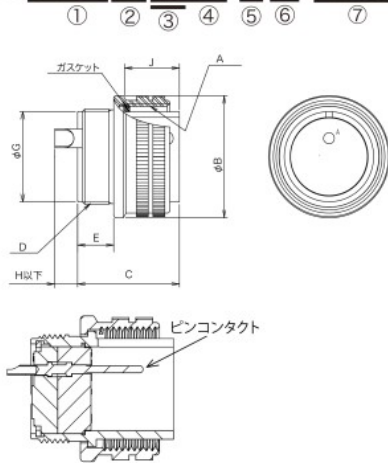


▶ プラグ

1. D/MS3106A20-29 PW (D190)(R1)



①コネクタ形状	3106：プラグ
②コネクタクラス	A：一体シェル形
③シェルサイズ	10SL, 12S, 14S, 16S, 16, 18, 20, 22, 24, 28, 32, 36
④インサート配列	コンタクト配列一覧表参照 (P.7)
⑤コンタクト形状	P：ピンコンタクト S：ソケットコンタクト
⑥キー位置変更	表示無：標準キー 表示有：キー位置変更記号一覧表参照 (P.11)
⑦デビエーション番号	(D190)：防水タイプ バックシェル無し

シェルサイズ	A	B	C±0.5	D	E±0.3	G ^{+0.35} _{-0.25}	J±0.12	
10SL	5/8-24UNEF-2B	22.22	23.30	9/16-24UNEF-2A	7.50	12.50	13.49	※シェルサイズ：嵌合部ネジの呼び径のインチ寸法に16を乗じた数で表します。 例：ネジ寸法1 1/8-18UNEF-2A (ネジ外径が1 1/8インチで1インチ18山を表す)の場合、1 1/8×16で18サイズとなります。 ※ UNEF-2A, UN-2A, UNEF-2B, UNS-2B, UN-2B UNEF, UNS, UN: ユニファイネジ 2A: 2等級のオネジ 2B: 2等級のメネジ
12S	3/4-20UNEF-2B	25.40	24.43	11/16-24UNEF-2A	8.43	15.60	13.49	
14S	7/8-20UNEF-2B	28.57	24.34	3/4-20UNEF-2A	8.46	17.00	13.49	
16S	1-20UNEF-2B	31.75	24.38	7/8-20UNEF-2A	8.38	20.05	13.49	
16	1-20UNEF-2B	31.75	33.72	7/8-20UNEF-2A	11.76	20.26	18.26	
18	1 1/8-18UNEF-2B	34.13	33.72	1-20UNEF-2A	11.74	23.50	18.26	
20	1 1/4-18UNEF-2B	37.28	34.11	1 1/8-18UNEF-2A	12.16	26.80	18.26	
22	1 3/8-18UNEF-2B	40.48	34.11	1 1/4-18UNEF-2A	12.15	29.90	18.26	
24	1 1/2-18UNEF-2B	43.63	36.58	1 3/8-18UNEF-2A	13.42	32.90	18.26	
28	1 3/4-18UNS-2B	50.00	37.03	1 5/8-18UNEF-2A	13.07	38.98	18.26	
32	2-18UNS-2B	56.33	36.95	1 7/8-16UN-2A	13.14	45.30	18.26	
36	2 1/4-16UN-2B	62.68	37.44	2 1/8-16UN-2A	13.60	51.60	18.26	

H	コンタクトサイズ				
	#16	#12	#8	#4	#0
	8以下	8以下	10以下	13以下	13以下

©このカタログの仕様等は予告なく変更することがありますので、ご了承願います。

また、掲載している製品の特性、及び仕様は参考値です。製品を使用する際は、最新の納入仕様書で内容のご確認をお願い致します。

<http://www.ddknet.co.jp>