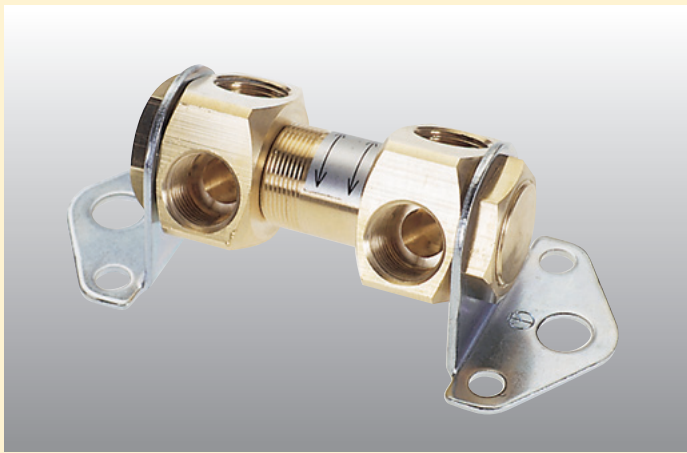


# ヘッダーブロック CB

## HEADER BLOCK CB



### 特長

- 狭いスペースでも使用できるコンパクト設計。
- ロックナットを締めるだけで自在な方向での固定が可能です。

### Main Features

- Compact design.
- Secured in place with a lock nut.

### 特長

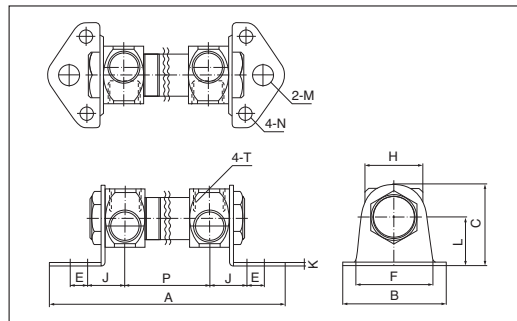
- 狭小的空间亦可使用。
- 气压管方向可自由固定。

### 仕様

使用流体	圧縮空気
使用温度範囲	-5~60℃
最高使用圧力	1MPa

\* 上記の圧力数値は常温時(20℃)に測定したものです。  
\* 凍結無き事。

### 寸法図/Dimensions



### 主要部品材質

部品名	材質
本体	C3604(黄銅)
取付ブラケット	鋼鉄(ニッケルめっき)

### Construction Materials

Part Name	Materials
Main Body	Brass
Mounting Bracket	Nickel Plated Steel

### 材質

部品名	材質
本体	黄銅
安装托架	钢铁(镀镍)

型式 Model	A	B	C	E	F	二面幅 Spanner Flats H	J	K	L	φM	φN	P	ネジサイズ Thread T	重量 Weight (g)
CB-203	123.0	54.0	42.0	9.0	40.0	30.0	19.5	2.0	25.0	11.0	7.0	44.0	Rc3/8	407.6
CB-203A	123.0	54.0	42.0	9.0	40.0	30.0	19.5	2.0	25.0	11.0	7.0	44.0	Rc3/8	389.0
CB-403	211.0	54.0	42.0	9.0	40.0	30.0	19.5	2.0	25.0	11.0	7.0	44.0	Rc3/8	781.6
CB-603	299.0	54.0	42.0	9.0	40.0	30.0	19.5	2.0	25.0	11.0	7.0	44.0	Rc3/8	1,155.6
CB-803	387.0	54.0	42.0	9.0	40.0	30.0	19.5	2.0	25.0	11.0	7.0	44.0	Rc3/8	1,529.6

安全上のご注意  
ご使用前にP1~P33をご確認ください。