

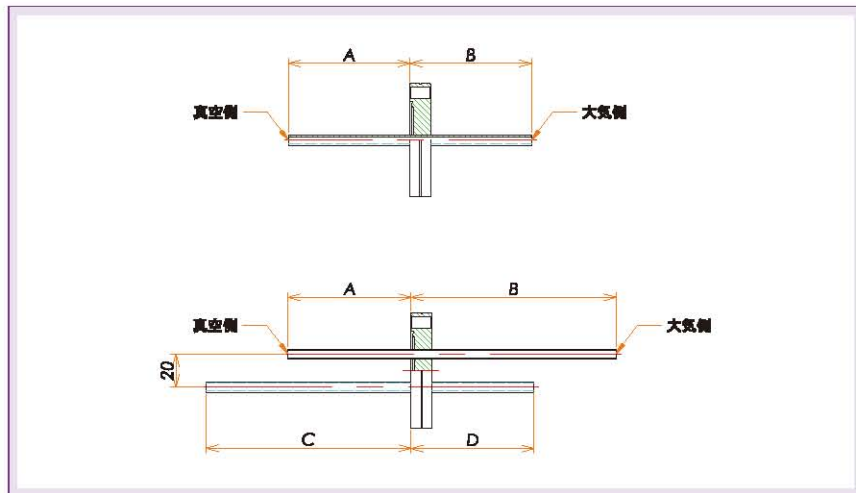
単位: mm

ICF 水冷ガス導入機

チューブエンド / チューブエンド



ICF70LF1/4TT2 [20091]

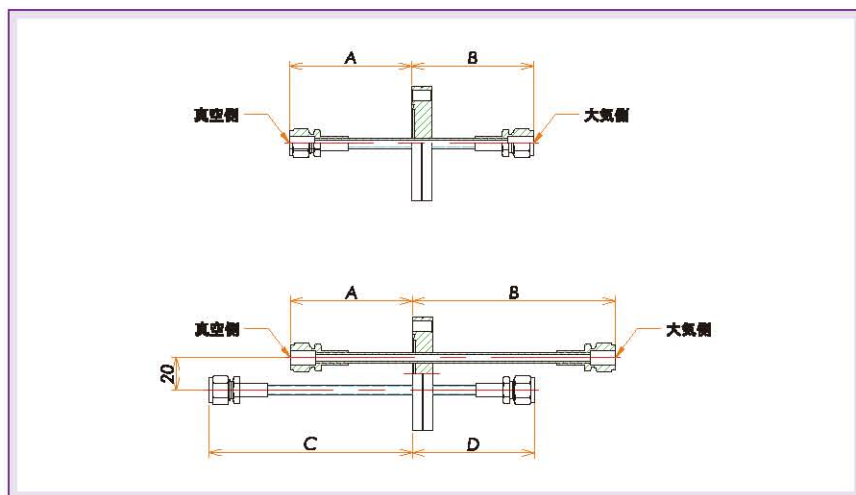


材質	フランジサイズ	チューブ数	A	B	C	D	型式	製品コード
フランジ: SUS 304 チューブ: SUS 304	ICF 34	1	75	75	-	-	ICF34LF1/4TT1	20060
	ICF 70	1	75	75	-	-	ICF70LF1/4TT1	20090
	ICF 70	2	75	125	125	75	ICF70LF1/4TT2	20091

Swagelok® / Swagelok®



ICF70LF1/4SS2 [20572]



材質	フランジサイズ	チューブ数	A	B	C	D	型式	製品コード
織手 : SUS 316 フランジ: SUS 304 チューブ: SUS 304	ICF 34	1	75	75	-	-	ICF34LF1/4SS1	20881
	ICF 70	1	75	75	-	-	ICF70LF1/4SS1	20565
	ICF 70	2	75	125	125	75	ICF70LF1/4SS2	20572

チューブエンド / チューブエンド

水冷・ガス LF

- 会社案内
- 目次
- 製品概要
- NW / KF
- ICF
- JIS VF / VG
- 変換アダプタ ADP
- フレキ FXT
- 成形ベローズ FB
- ビューポート VP
- バルブ V
- 水冷・ガス LF
- EVAC
- その他コスモテック 取扱い製品
- 技術資料
- 索引
- お問合せ シート