



単位：mm

ICF L型ペローズバルブ



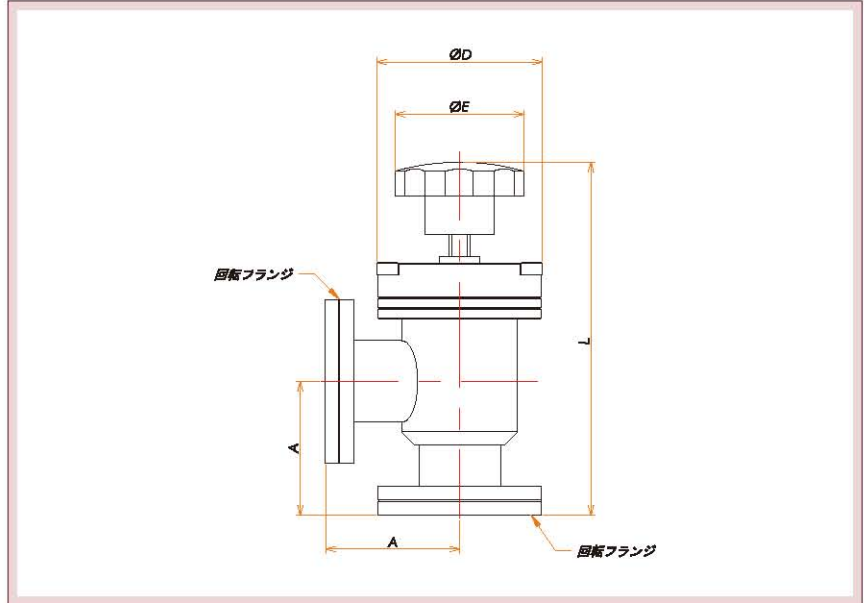
ICF70MABV [20092]

仕様

【使用温度範囲】 ~150℃

【使用圧力範囲】 大気圧~ 5×10^6 Pa

【リーク量】 1.3×10^{-7} Pa・ℓ/sec. 以下



材質	規格 サイズ	A	D	E	L	型式	製品コード
フランジ : SUS 304	ICF 34	38	57.2	60	120 ~ 139	ICF34MABV	20489
ボディ : SUS 304	ICF 70	63	76.2	60	161 ~ 201	ICF70MABV	20092
ペローズ : AM-350	ICF 114	105	101.6	60	227 ~ 268	ICF114MABV	20579
ポンネットシール : バイトン®							

ICF ストレートバルブ



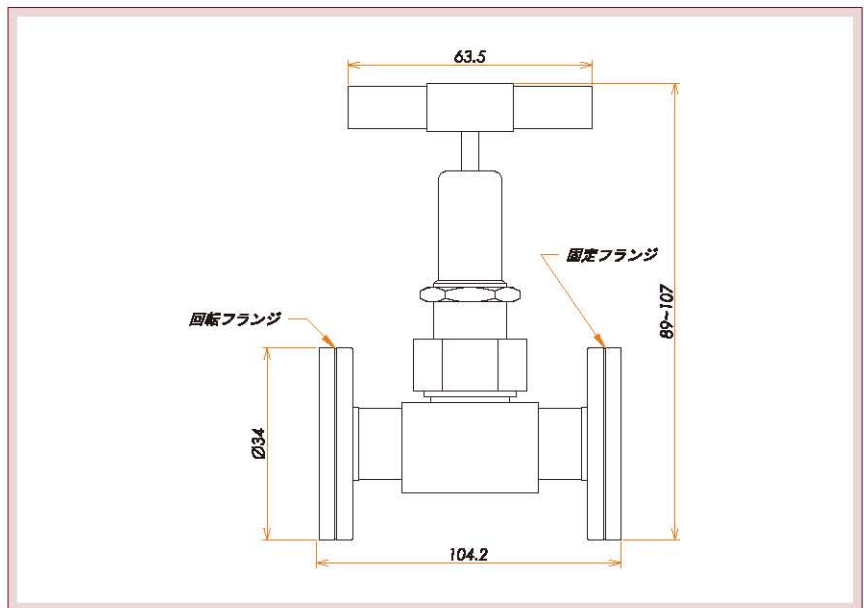
ICF34MSBV [20652]

仕様

【使用温度範囲】 ~150℃

【使用圧力範囲】 大気圧~ 5×10^6 Pa

【リーク量】 1.3×10^{-7} Pa・ℓ/sec. 以下



材質	規格 サイズ	型式	製品コード
フランジ : SUS 304 ボディ : SUS 316 ペローズ : SUS 321 ハンドル : アルミ 2024-T4	ICF 34	ICF34MSBV	20652

会社案内

目次

製品概要

NW / KF

ICF

JIS
VF / VG

変換アダプタ
ADP

フレギ
FXT

成形ペローズ
FB

ビューポート
VP

バルブ
V

水冷・ガス
LF

EVAC

その他コスモテック
取扱い製品

技術資料

索引

お問合せ
シート