

単位：mm

## NW / KF 圧空式L型ペローズバルブ



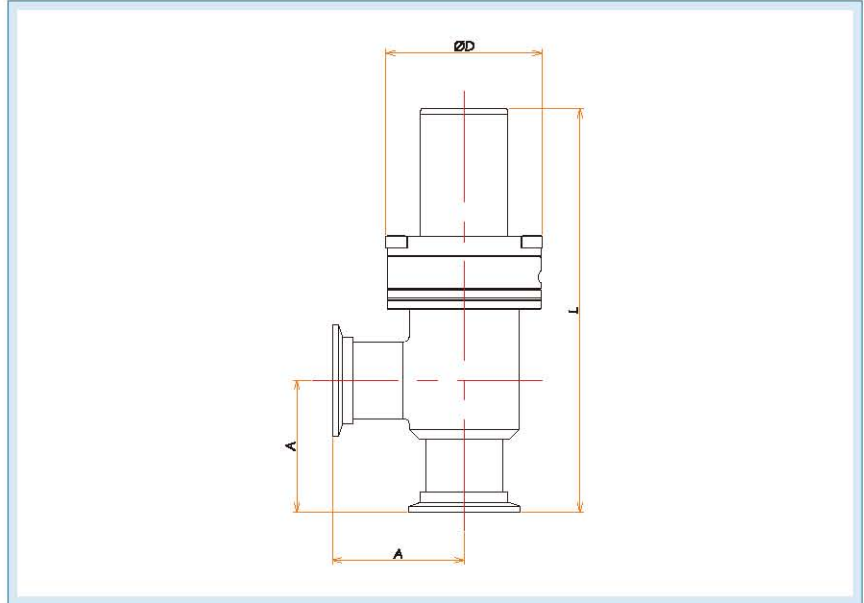
NW25PABV [20466]

### 仕様

【使用温度範囲】 ~ 150℃

【使用圧力範囲】 大気圧~  $5 \times 10^6$  Pa

【リーク量】  $1.3 \times 10^{-7}$  Pa・ℓ/sec. 以下



材質	規格 サイズ	A	D	L	型式	製品コード
フランジ : SUS 304	NW / KF 25	50	57	148	NW25PABV	20466
ボディ : SUS 304	NW / KF 40	65	76	199	NW40PABV	20602
ペローズ : AM-350	NW / KF 50	70	89	246	NW50PABV	20672
ボンネットシール : バイトン®						

## NW / KF 手動ストレートバルブ



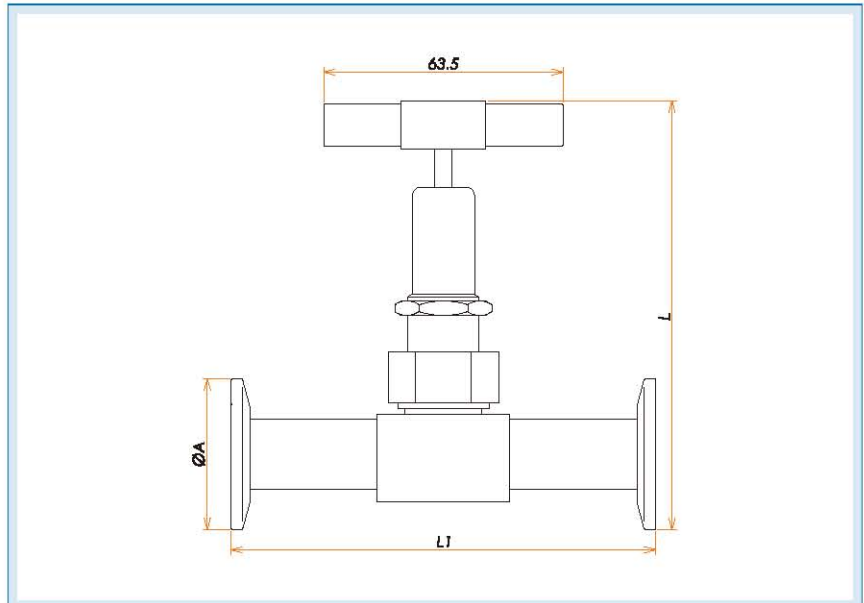
NW25MSBV [20667]

### 仕様

【許容加熱温度】 ~ 150℃

【使用圧力領域】 大気圧~  $5 \times 10^6$  Pa

【リーク量】  $1.3 \times 10^{-7}$  Pa・ℓ/sec. 以下



材質	規格 サイズ	A	L	L1	型式	製品コード
フランジ : SUS 304	NW / KF 16	30	108 ~ 132	86	NW16MSBV	20666
ボディ : SUS 316	NW / KF 25	40	113 ~ 137	86	NW25MSBV	20667
ペローズ : SUS 321						
ハンドル : アルミ 2024-T4						

NW / KF 圧空式L型ペローズバルブ

NW / KF

会社案内

目次

製品概要

NW / KF

ICF

JIS  
VF / VG

変換アダプタ  
ADP

フレギ  
FXT

成形ペローズ  
FB

ビューポート  
VP

バルブ  
V

水冷ガス  
LF

EVAC

その他コスモテック  
取扱い製品

技術資料

索引

お問合せ  
シート