

単位：mm

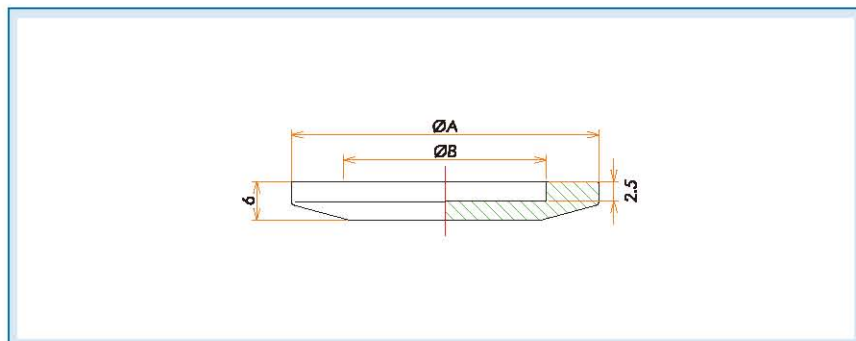
特徴

封止・加工用ブランクフランジの他、溶接用ショート・ロングフランジを多彩なサイズで規格品として取り揃えております。
材質 SUS316L もご用意しております。

NW / KF ブランクフランジ



NW25BK [20155]

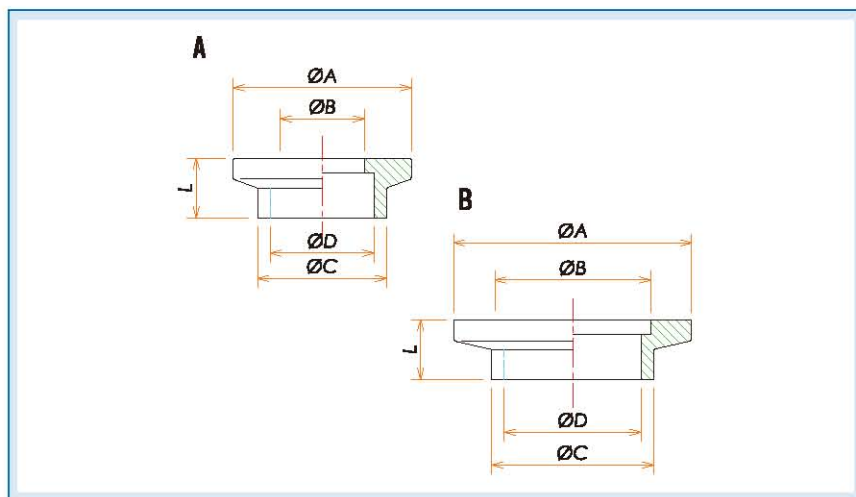


材質	規格 サイズ	A	B	型式	製品コード
SUS 304	NW / KF 16	30	17.2	NW16BK	20114
	NW / KF 25	40	26.3	NW25BK	20155
	NW / KF 40	55	41.3	NW40BK	20202
	NW / KF 50	75	52.3	NW50BK	20234

NW / KF ショートフランジ



NW25SF20L [20188]



材質	規格 サイズ	形状	A	B	C	D	L	型式	製品コード
SUS 304	NW / KF 16	A	30	17.2	21.7	17.5	10	NW16SF10L	20136
	NW / KF 16	A	30	17.2	21.7	17.5	20	NW16SF20L	20137
	NW / KF 25	B	40	26.2	27.2	23	10	NW25SF10L	20187
	NW / KF 25	B	40	26.2	27.2	23	20	NW25SF20L	20188
	NW / KF 40	B	55	41.2	42.7	37.1	10	NW40SF10L	20224
	NW / KF 40	B	55	41.2	42.7	37.1	20	NW40SF20L	20225
	NW / KF 50	A	75	52.2	60.5	54.9	10	NW50SF10L	20250
	NW / KF 50	A	75	52.2	60.5	54.9	20	NW50SF20L	20251