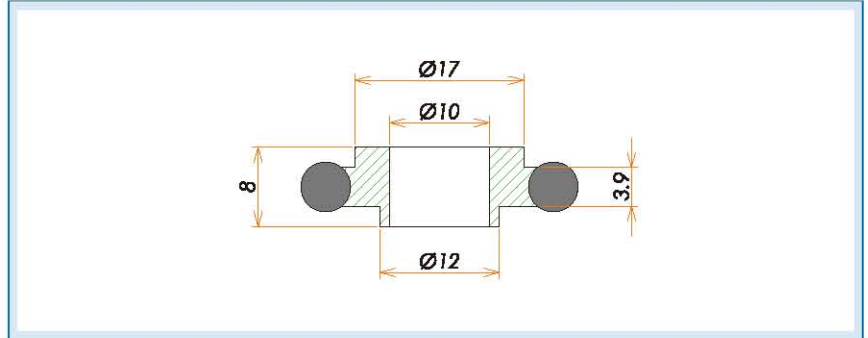


単位: mm

### NW / KF 変換センターリング



NW16/10RCRSV [20112]

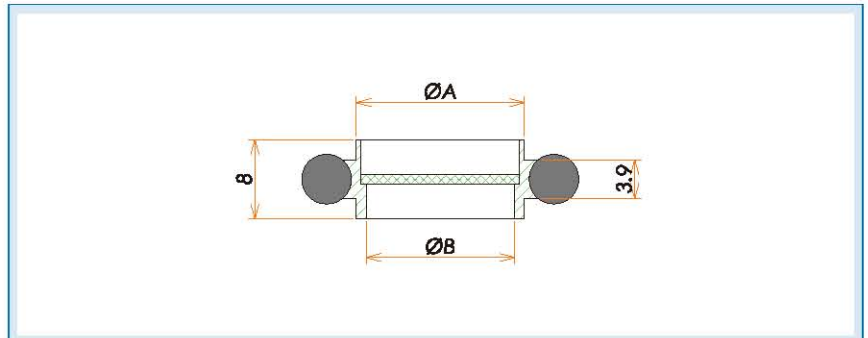


材質	規格サイズ	型式	製品コード
インナーリング : SUS 316L Oリング : パイトン®	NW / KF 16/10	NW16/10RCRSV	20112

### NW / KF メッシュ付センターリング



NW25CRSVM50 [20625]



材質	規格サイズ	A	B	メッシュサイズ	型式	製品コード
インナーリング : SUS 304 Oリング : パイトン®	NW / KF 16	17	13	#10	NW16CRSVM10	21132
	NW / KF 16	17	13	#50	NW16CRSVM50	20624
	NW / KF 16	17	13	#100	NW16CRSVM100	21136
	NW / KF 25	26	20	#10	NW25CRSVM10	21133
	NW / KF 25	26	20	#50	NW25CRSVM50	20625
	NW / KF 25	26	20	#100	NW25CRSVM100	21137
	NW / KF 40	41	35	#10	NW40CRSVM10	21134
	NW / KF 40	41	35	#50	NW40CRSVM50	20626
	NW / KF 40	41	35	#100	NW40CRSVM100	21138
	NW / KF 50	52	44	#10	NW50CRSVM10	21135
	NW / KF 50	52	44	#50	NW50CRSVM50	20627
	NW / KF 50	52	44	#100	NW50CRSVM100	21139

- 会社案内
- 目次
- 製品概要
- NW / KF
- ICF
- JIS VF / VG
- 変換アダプタ ADP
- フレキ FXT
- 成形ベローズ FB
- ビューポート VP
- バルブ V
- 水冷・ガス LF
- EVAC
- その他コスモテック 取扱い製品
- 技術資料
- 索引
- お問合せシート