

単位：mm

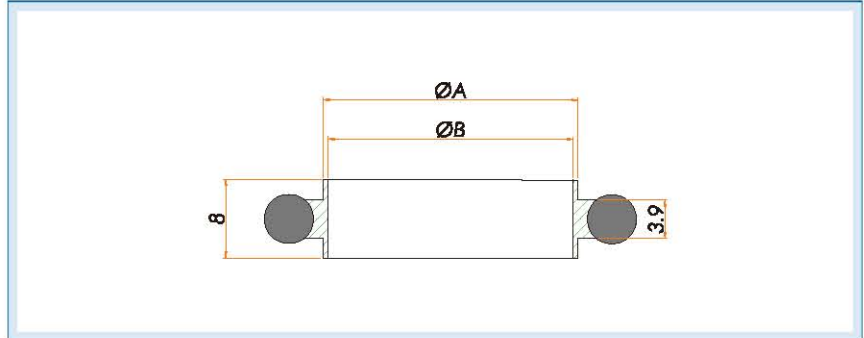
特徴

内側のステンレスガイドを使用して、ワンタッチでフランジに接続。アウターリング付きは、0.2MPa までの高圧での使用が可能です。異物混入を防ぐためのメッシュ付き、変換ニップルを不要としたNW / KF 16/10変換センターリングも規格品として取り揃えております。

NW / KF センターリング



NW25CRSV [20156]

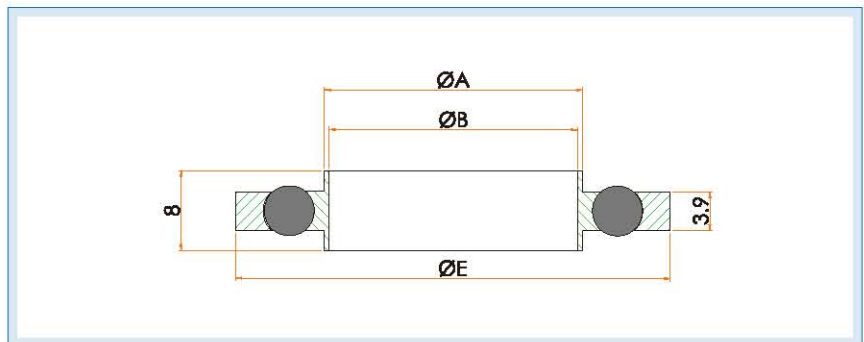


材質	規格 サイズ	A	B	型式	製品コード
インナーリング：SUS 304 Oリング：バイトン®	NW / KF 16	17	16	NW16CRSV	20115
	NW / KF 25	26	24	NW25CRSV	20156
	NW / KF 40	41	39	NW40CRSV	20203
	NW / KF 50	52	50	NW50CRSV	20236

NW / KF アウターリング付きセンターリング



NW25CRSVO [20621]



材質	規格 サイズ	A	B	E	型式	製品コード
インナーリング：SUS 304 Oリング：バイトン® アウターリング：SUS 304	NW / KF 16	17	16	32.4	NW16CRSVO	20620
	NW / KF 25	26	24	42	NW25CRSVO	20621
	NW / KF 40	41	39	56.4	NW40CRSVO	20622
	NW / KF 50	52	50	70.2	NW50CRSVO	20623

NW / KF センターリング

NW / KF

会社案内

目次

製品概要

NW / KF

ICF

JIS
VF / VG

変換アダプタ
ADP

フレキ
FXT

成形バネ
FB

ビューポート
VP

バルブ
V

水冷ガス
LF

EVAC

その他コストック
取扱い製品

技術資料

索引

お問合せ
シート