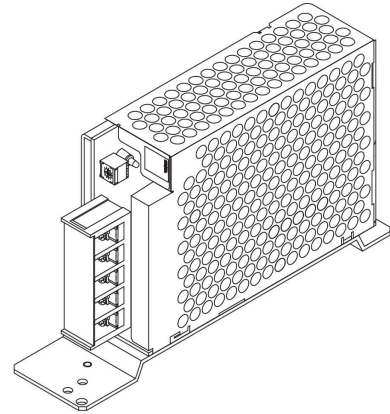


電源置き換え金具

P、PAA シリーズを PBA シリーズに置き換える取付金具です。

金具型番	置き換え可能機種	標準価格 (税抜)
F-PPBA15-1	P15 → PBA15F	¥250
F-PPBA30-1	P30 → PBA30F	¥300
F-PPBA50-1	P50, PAA50F → PBA50F	¥350
F-PPBA75-1	PAA75F → PBA75F	¥400
F-PPBA100-1	P100, PAA100F → PBA100F	¥550
F-PPBA150-1	P150, PAA150F → PBA150F	¥600

取付例
(PBA50F)



型番	F-PPBA15-1	F-PPBA30-1
寸法		
金具の寸法	<p>※材質: SECC ※板厚: 1.6t ※質量: 100g max</p>	<p>※材質: SECC ※板厚: 1.6t ※質量: 120g max</p>
	<p>〈取付図〉</p> <p>(BOTTOM VIEW)</p>	<p>〈取付図〉</p> <p>(BOTTOM VIEW)</p>
<p>※電源本体との取付けねじはM3のねじをご使用ください。 ねじ長さについては、電源の取扱説明に従い選定ください。</p>		
加工付穴寸法	<p>前 ←</p>	<p>前 ←</p>