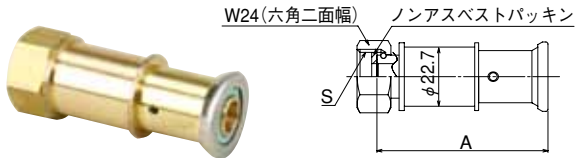


胴長アダプター Si o

樹脂管を接続したままで、器具との接続・取り外し可能。
さらに胴体を支持金具等で固定できます。
Gねじの器具と接続して下さい。



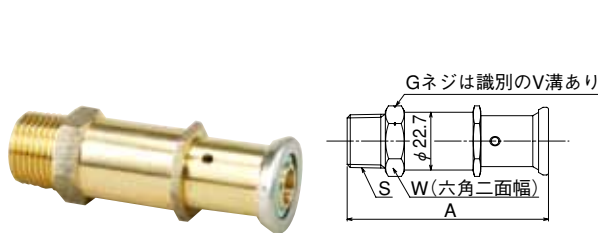
胴長アダプターSi o

適合管サイズ		サイズ	品番	A	入数		価格
樹脂管	器具側(S)				小箱	ケース	
10	G1/2	10×15A	GEC-DU10G4	66.0	24	48	¥3,660
13	G1/2	13×15A	GEC-DU13G4	66.0	24	48	¥3,970
※ 16	G1/2	16×15A	GEC-DU16G4	67.0	24	48	¥5,380

※納期お問い合わせ下さい。

胴長オスアダプター o / 胴長オスアダプター o (Gねじ)

胴体を支持金具等で固定可能。キッチン、洗面化粧台、給湯器回り等の器具接続に使用します。
仕様に依りてRねじ(管端防食継手対応)、Gねじをお選び下さい。



胴長オスアダプター o

適合管サイズ		サイズ	品番	A	W	入数		価格
樹脂管	器具側(S)					小箱	ケース	
10	R1/2	10×15A	GEC-DO10R4	79.5	24.0	24	48	¥3,060
13	R1/2	13×15A	GEC-DO13R4	79.5	24.0	24	48	¥3,290
※ 13	R3/4	13×20A	GEC-DO13R6	81.0	27.0	24	48	¥3,450
16	R3/4	16×20A	GEC-DO16R6	82.0	27.0	24	48	¥4,910

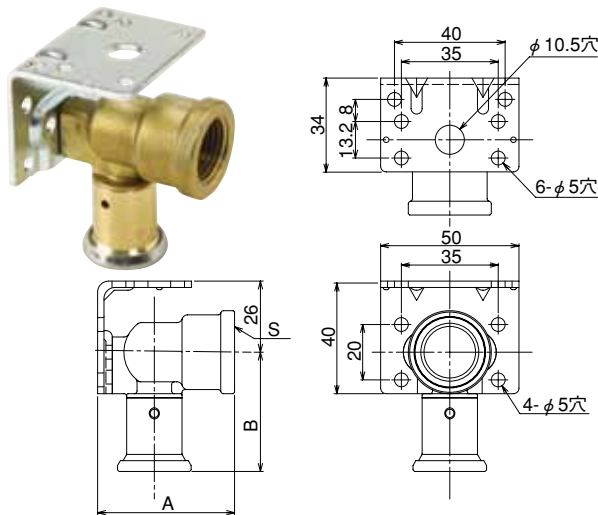
※納期お問い合わせ下さい。

胴長オスアダプター o (Gねじ)

適合管サイズ		サイズ	品番	A	W	入数		価格
樹脂管	器具側(S)					小箱	ケース	
10	G1/2	10×15A	GEC-DO10G4	79.5	24.0	24	48	¥3,200
13	G1/2	13×15A	GEC-DO13G4	79.5	24.0	24	48	¥3,430

両座付アダプターエルボ o / 両座付給水栓エルボ o (Rpねじ)

本体座部を間柱等にビスで固定可能で、器具接続に使用します。
仕様に依りてRcねじ、Rpねじをお選び下さい。



両座付アダプターエルボ o

適合管サイズ		サイズ	品番	A	入数		価格
樹脂管	器具側(S)				小箱	ケース	
10	Rc1/2	10×15A	GEC-RZ10C4	43.5	16	32	¥3,470
13	Rc1/2	13×15A	GEC-RZ13C4	43.5	16	32	¥3,500
16	Rc1/2	16×15A	GEC-RZ16C4	46.5	16	32	¥3,720

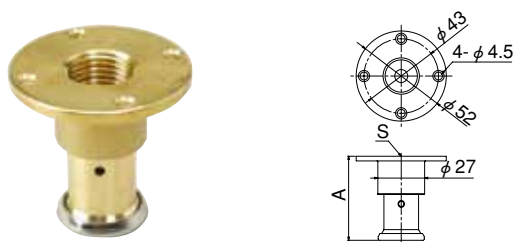
PEX用 両座付アダプターエルボ o 架橋ポリエチレン管 (JIS K 6769対応品)

適合管サイズ		サイズ	品番	A	入数		価格
樹脂管	器具側(S)				小箱	ケース	
16	Rc1/2	16×15A	GEC-PRZ16C4	46.5	16	32	¥3,750

両座付給水栓エルボ o

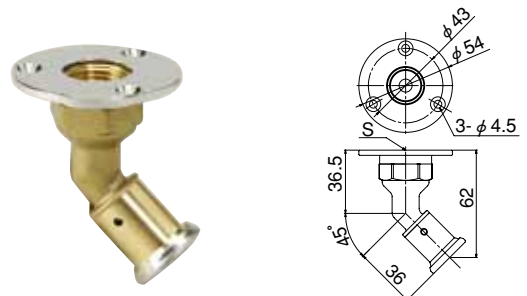
適合管サイズ		サイズ	品番	A	入数		価格
樹脂管	器具側(S)				小箱	ケース	
10	Rp1/2	10×15A	GEC-RZ10P4	43.5	16	32	¥3,470
13	Rp1/2	13×15A	GEC-RZ13P4	43.5	16	32	¥3,500

床用アダプター o



適合管サイズ		サイズ	品番	A	入数		価格
樹脂管	器具側(S)				小箱	ケース	
10	Rc1/2	10×15A	GEC-Y10C4	48.5	16	32	¥3,160
13	Rc1/2	13×15A	GEC-Y13C4	48.5	16	32	¥3,440

45° 床用アダプター o



適合管サイズ		サイズ	品番	A	入数		価格
樹脂管	器具側(S)				小箱	ケース	
13	Rc1/2	13×15A	GEC-45Y13C4	48.5	16	32	¥3,790

アルミ
3層管
システム

エコ
セット

マルチ
1

ファン
コイル
用
メカニ
カル式
継手

樹脂管
システム

管
類

シー
ロック
1
ワンタ
ッチ式
継手

シー
ロック
ス
メカニ
カル式
継手

管サ
ポート
部材

追
焚
き
部
材

防
火
区
画
貫
通
部
材

ヘ
ッ
ダ
ー
部
材

水
栓
ホ
ック
ス

配
管
工
具
類