

脱  
塩ビ

鉛  
レス

カドミ  
レス

国土交通省 公共建築工事標準仕様書対応品

日本水道協会規格水道用ライニング鋼管用管端防食形継手 JWWA K 150適合

日本水道協会品質認証センター認証登録

日本金属継手協会規格水道用ライニング鋼管用ねじ込み式管端防食管継手 JPF MP 003

2007年度 グッドデザイン賞 受賞



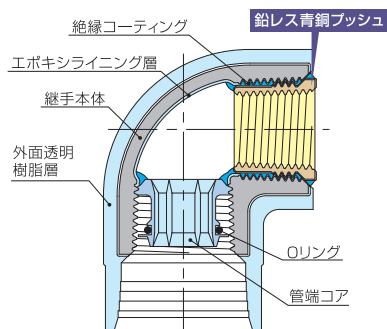
GOOD  
DESIGN

**絶縁タイプ** 器具接続用 [異種金属接触防止形継手]  
**TPCZシリーズ**

水栓類  
**TPCZ**



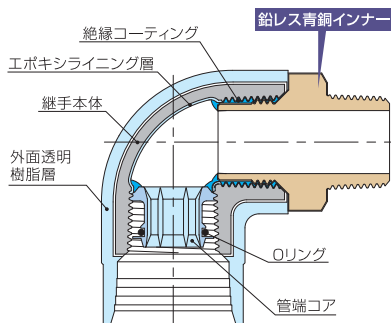
| 品名        | 水栓<br>エルボ | 水栓<br>チー | 水栓<br>ソケット |
|-----------|-----------|----------|------------|
| 呼び(B) 型番  | TPCZL     | TPCZT    | TPCZS      |
| 1/2       |           |          |            |
| 3/4       | ●         |          | ●          |
| 1         |           |          |            |
| 3/4 × 1/2 | ●         |          | ●          |
| 1 × 3/4   |           |          |            |
| 1 × 1/2   |           | ●        |            |



オスアダプター類  
**TPCZM**



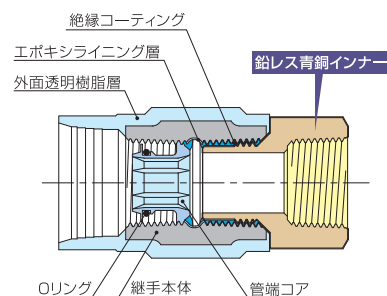
| 品名       | エルボ    | ソケット   |
|----------|--------|--------|
| 呼び(B) 型番 | TPCZML | TPCZMS |
| 1/2      | ●      | ●      |
| 3/4      | ●      | ●      |
| 1        | ●      | ●      |
| 1 1/4    |        | ●      |
| 1 1/2    |        | ●      |
| 2        |        | ●      |



メスアダプター類  
**TPCZF**



| 品名        | エルボ    | ソケット   |
|-----------|--------|--------|
| 呼び(B) 型番  | TPCZFL | TPCZFS |
| 1/2       |        | ●      |
| 3/4       | ●      | ●      |
| 1         |        | ●      |
| 1 1/4     |        | ●      |
| 1 1/2     |        | ●      |
| 2         |        | ●      |
| 3/4 × 1/2 | ●      | ●      |



- 青銅製ねじ部には器具・水栓を接続し、ライニング鋼管は接続しないでください。
- 異種金属接触防止形コア継手は、継手とインナーの組み合わせ品であり、接合部分の腐食防止のためねじ込み作業側の継手端部にパイプレンチ等を掛けてください。