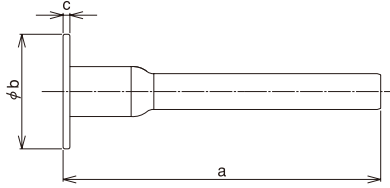
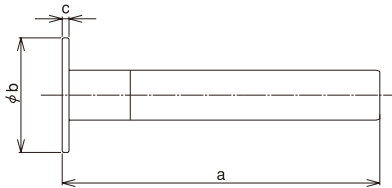


ラップ付単管【SP-LT】【SP-LTU】



[単位: mm]

呼び方	a	b	c
30×1	250	67	2.8
40×11/4	250	76	2.8
50×11/2	250	81	2.8
60×2	250	96	2.8

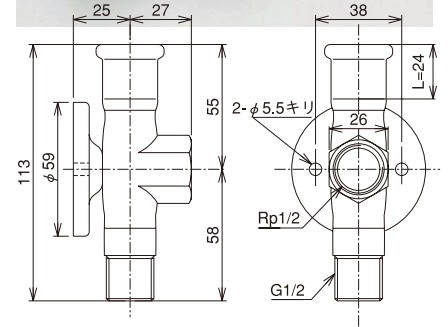
※SAS認定外品です。

[単位: mm]

呼び方	a	b	c
13×1/2	140	51	2.1
20×3/4	145	56	2.1
25×1	160	67	2.8
30×11/4	264	76	2.8
40×11/2	262	81	2.8
50×2	267	96	2.8
60×21/2	310	116	3.0

※SAS認定外品です。

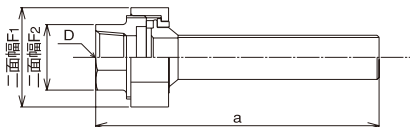
座付水栓サービスター【SP-SEST】



呼び方

20×1/2×1/2

絶縁ユニオン【SP-IU】

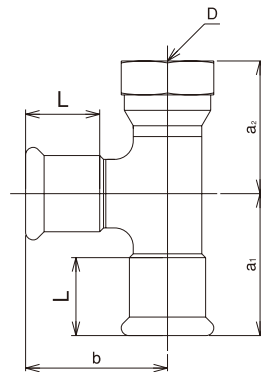


[単位: mm]

呼び方	D	a	F ₁	F ₂
13×1/2	Rc1/2	138	43	27
20×3/4	Rc3/4	142	50	33
25×1	Rc1	146	60	40

※SAS認定外品です。
 ※白品は日本水道協会品質認証センター認証登録外品です。
 ※コート品、コアコート品は、40℃以下でご使用下さい。

メスアダプターチー(吸気弁用)【SP-FT】



[単位: mm]

呼び方	D	a ₁	a ₂	b	L
13×1/2×13	Rc1/2	38	34	38	21
20×3/4×20	Rc3/4	46	43	46	24